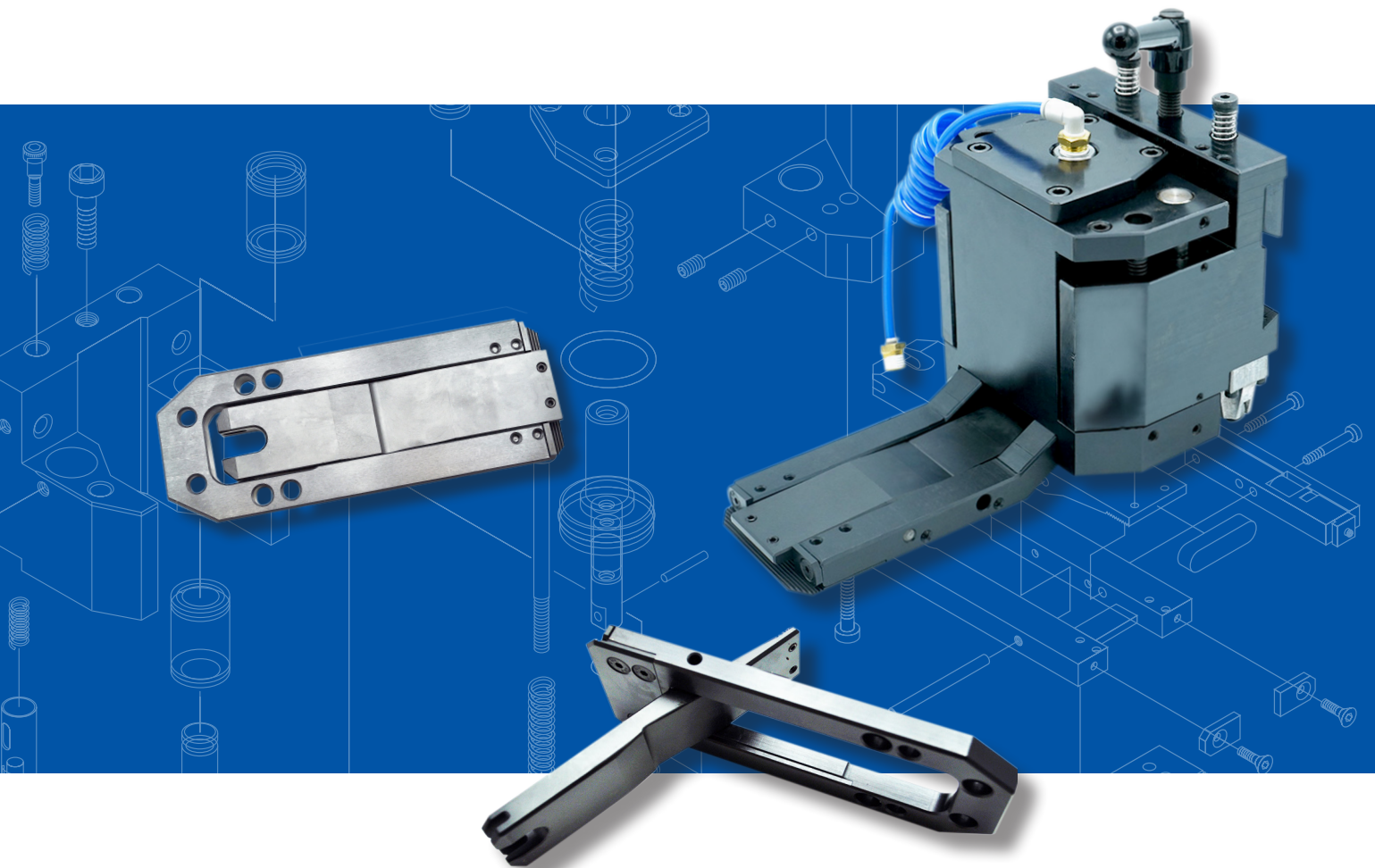


SPANNPRATZEN | Komplette Einheiten, Ersatzteile und Nutzensteine

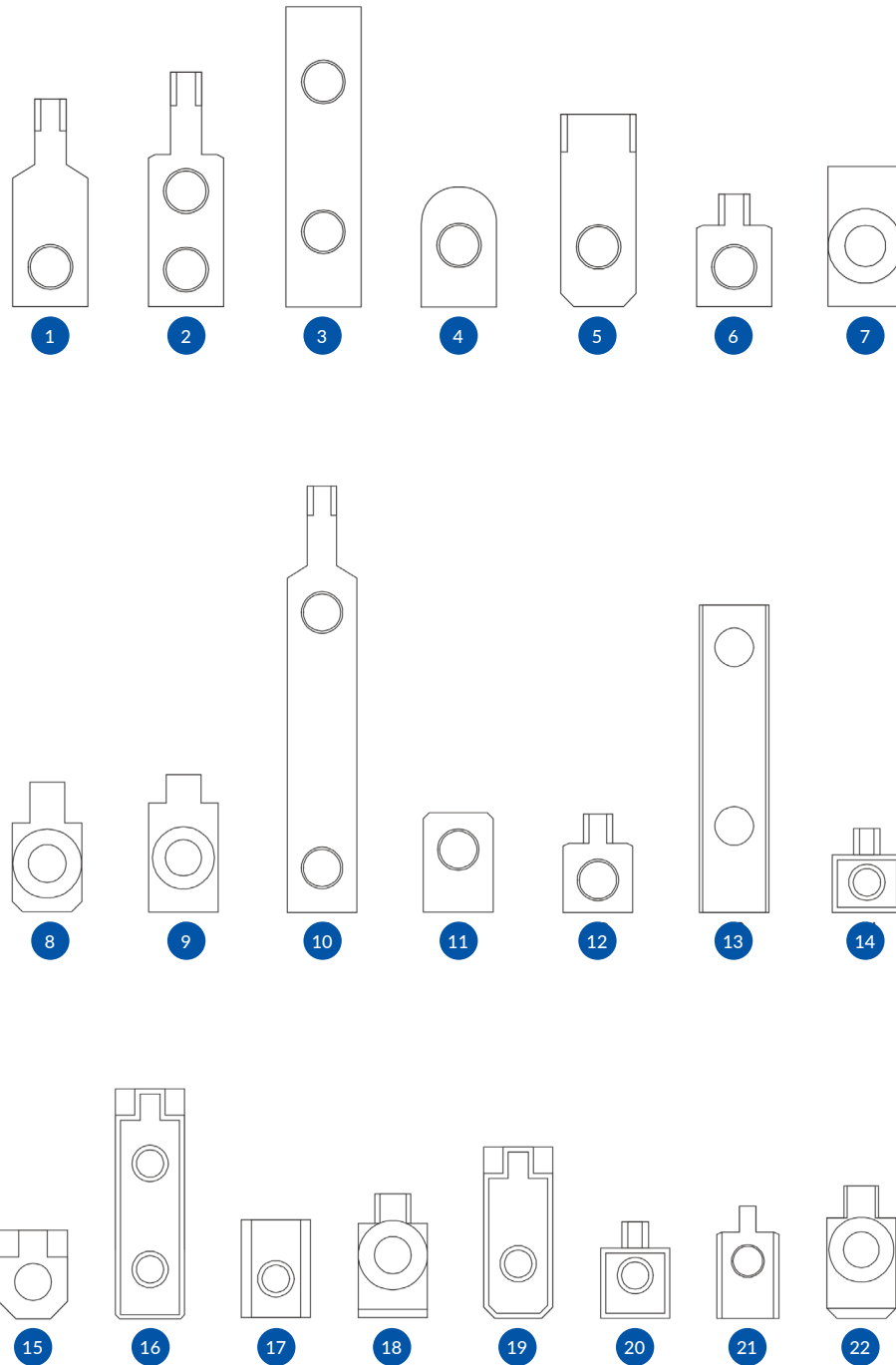




Inhaltsverzeichnis

FÜHRUNGS- UND MATRIZENNUTENSTEINE	4
FEDERN, FÜHRUNGSBUCHSEN UND SCHRAUBEN	6
NEUE AUSFÜHRUNG - PNEUMATISCH - PEGA, VIPROS, ARIES 245, LASER, & UND ALLE PNEUMATISCHEN UMBAUTEN	8
PEGA ORIGINALE AUSFÜHRUNG, PNEUMATISCH	10
OCTO	12
ARIES 222 UND 224	14
LYRA, COMA, VELA - DÜNNE SPANNPRATZEN, PNEUMATISCH	16
LYRA, COMA, VELA - DICKE SPANNPRATZEN, PNEUMATISCH	18
NEUE AUSFÜHRUNG, HYDRAULISCH	20
COMA ORIGINALE AUSFÜHRUNG, HYDRAULISCH	22
COMA DICKE SPANNPRATZEN, HYDRAULISCH	24
COMA, VELA, LYRA, PEGA - VERKÜRZTE AUSFÜHRUNG "STUBBY"	26
LASER - APELIO UND PULSAR - 10 MM	28
LASER - APELIO UND PULSAR - 13 MM	30
EM AUSFÜHRUNG, PNEUMATISCH	32
EM 10 MM	36
AC / AE / EM / MII	40
VIPROS 255	42
LASER "STEALTH", PNEUMATISCH	44
SPANNPRATZE MIT EXTERNEM HYDRAULIKZYLINDER	46
ACIES	48

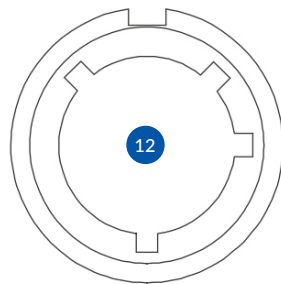
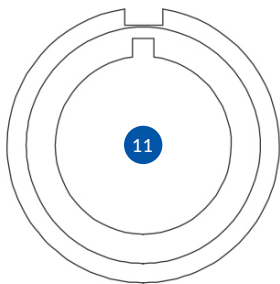
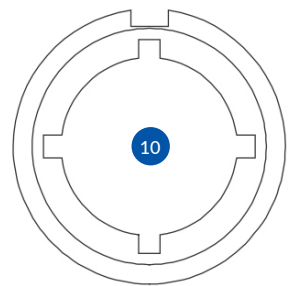
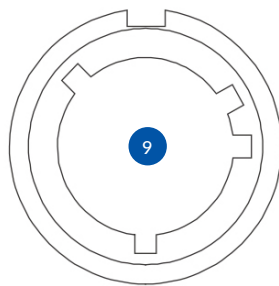
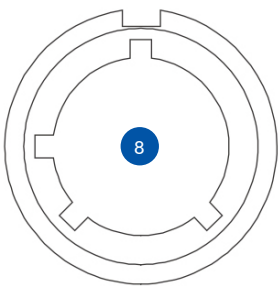
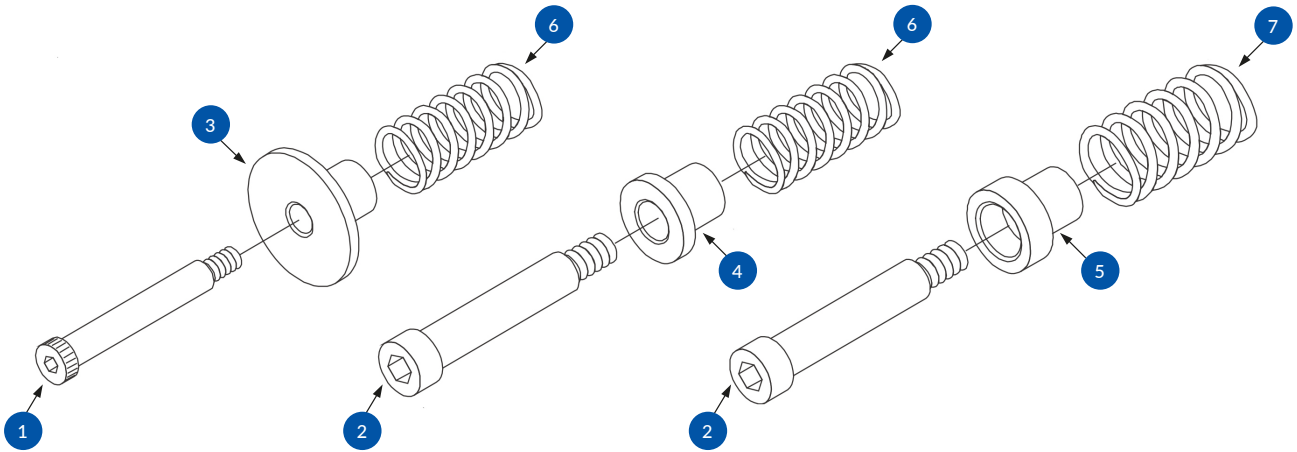
Führungs- und Matrizennutensteine



POSITIONS- NUMMER #	WILSON ARTIKELNUMMER #	AMADA® ARTIKELNUMMER #	BESCHREIBUNG
1	WXE3117	827263/74165117	Nutenstein A-& B-Station INNEN
2	WXE3118	5501007	Nutenstein A-& B-Station AUSSEN
3	WXE3119	5501050A	Nutenstein C-Station
4	WXE3120	5501010	Nutenstein D-Station
5	WXE3121	5501016A	Nutenstein E-Station
6	WXE3122	822420	Nutenstein Auto Index
7	WXE3123	5500075	Nutenstein D-Station dünner Revolver
8	WXE3141	488034C	Matrizennutenstein
9	WXE3142	5500125	Matrizennutenstein C-St Auto Index & dünn
10	WXE3116	5033504a	Nutenstein A-& B-Station OCTO
11	WXE3124	6532925	Nutenstein E-Station VIPROS (Auto Index)
12	WXE3125	828354	Nutenstein A-Station VIPROS (Innen)
13	WXE3127	74165195	Nutenstein C-Station VIPROS 255/PEGA 244
14	WXE3128	74569848	Nutenstein A-& B-Station EM Serie 30
15	WXE3129	74569852	Nutenstein D-Station EM Serie 30
16	WXE3130	75669850	Nutenstein C-Station EM Serie 30
17	WXE3131	74312337	Nutenstein C-, D-, E-Station - EM
18	WXE3132	74312340/812457	Matrizennutenstein EM Serie 30
19	WXE3133	74561406	Nutenstein E-Station EM Serie 30
20	WXE3134	74569849	Nutenstein A-& B-Station Vipros 255
21	WXE3115	817218	Nutenstein A-& B-Stn VIPROS 255/PEGA 244
22	WXE3126	74399119	Matrizennutenstein E-Station Auto Index
N/A	WXE3114	7400915/74561407	Nutenstein A-Station
N/A	WXE3113	74387445/7400911b	Nutenstein B-Station
N/A	WXE3111	74570129/6813167	Nutenstein B-Station (Auto Index)
N/A	WXE3112	74387446/7400912	Nutenstein C-Station
N/A	WXE3110	74387447/7400913	Nutenstein D-Station
N/A	WXE3135	5501010/74514122	Nutenstein D-Station - EM25 & AC2510
N/A	WXE3144	5500125B	Matrizennutenstein Dünner Revolver OCTO
N/A	WXE3143	5033911C	Matrizennutenstein D-Station OCTO
N/A	WXE3147	7406396/74563178	C-Station
N/A	WXE3148	6820186/74570169	Nutenstein C-Station Auto Index Typ Z
N/A	WXE3140	6045248/75413528	Matrizennutenstein D-Station ACIES



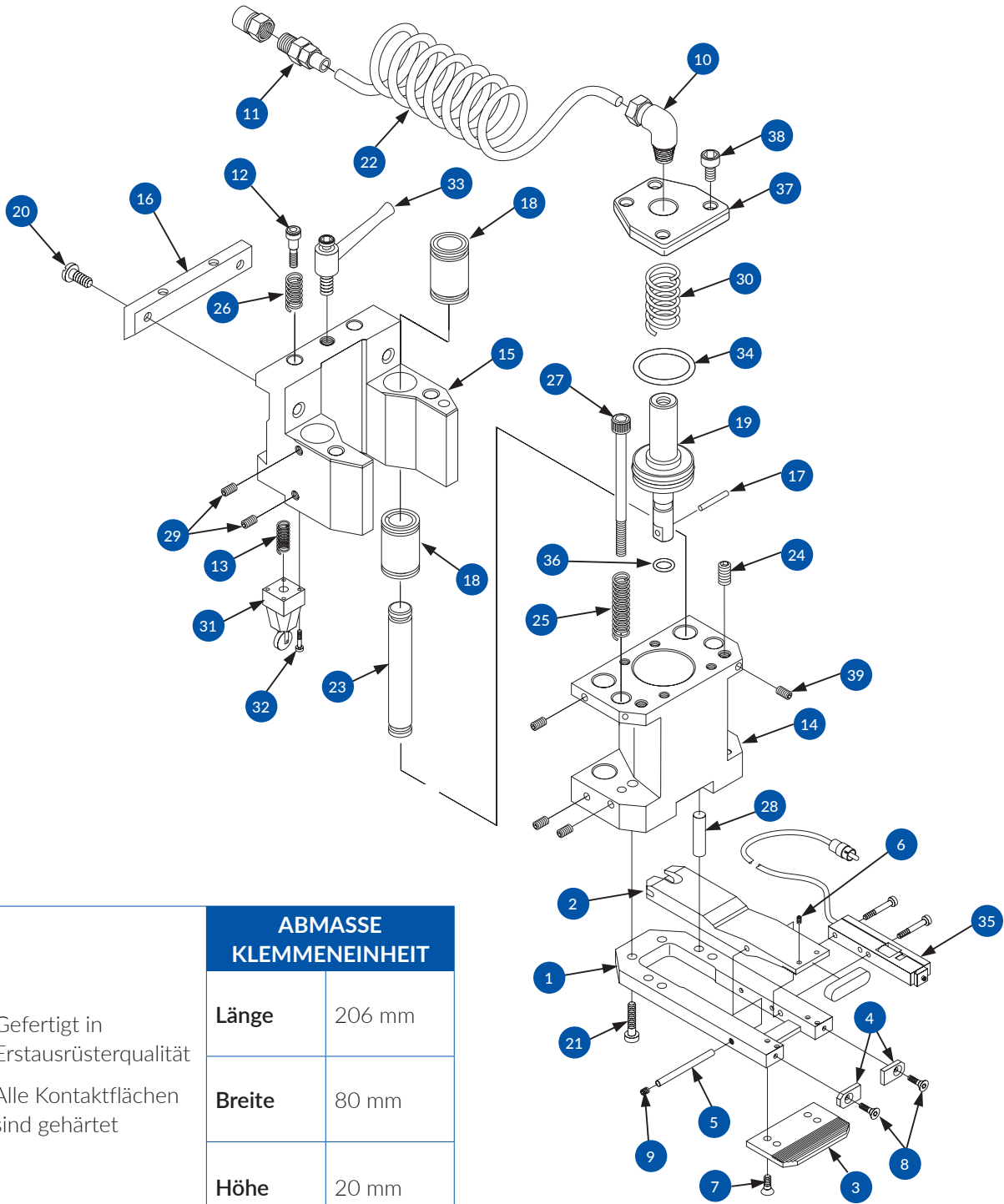
Federn, Führungsbuchsen und Schrauben



POSITIONS- NUMMER #	WILSON ARTIKELNUMMER #	AMADA® ARTIKELNUMMER #	BESCHREIBUNG
1	WXE3346	807121	Schraube A-, B- und C-Station dünn
2	WXE3345	5501017C/807123	Schraube A-, B-, C-, D- und E-Station dick
3	WXE3382	807122	Hebering dünn
4	WXE3381	5500217 / 74165218 / 281629A	Hebering
5	WXE3380	5501009	Hebering
6	WXE3261	827241	Hebefeder A-, B- und C-Station
7	WXE3262	827240	Hebefeder D- und E-Station
8	WXE3424	5500069	Führungsbuchse 0°,135°,225° & 270° Dünner Revolver
9	WXE3425	5500068	Führungsbuchse 45°,90°,180° & 315° Dünner Revolver
10	WXE3421	5500067	Führungsbuchse 0°, 90°, 180° und 270° Dünner Revolver
11	WXE3422	807045	Führungsbuchse 0° - Dünner Revolver
12	WXE3423	5500079	Führungsbuchse 60°,90°,180° & 300° Dünner Revolver
N/A	WXE3426	821743	Klemmstift
N/A	WXE0815	M16 x 50	Hebel M16 x 50 mm
N/A	WXE0827	N/A	Schraube M6 x 16 mm
N/A	WXE3263	6571551a	Hebefeder D-Station Vipros 558
N/A	WXE3347	74569846/3204978	Schulterschraube EM



Neue Ausführung - Pneumatisch - Pega, Vipros, Aries 245, Laser & alle Umbauten auf Pneumatik



ABMASSE KLEMMENEINHEIT	
Länge	206 mm
Breite	80 mm
Höhe	20 mm

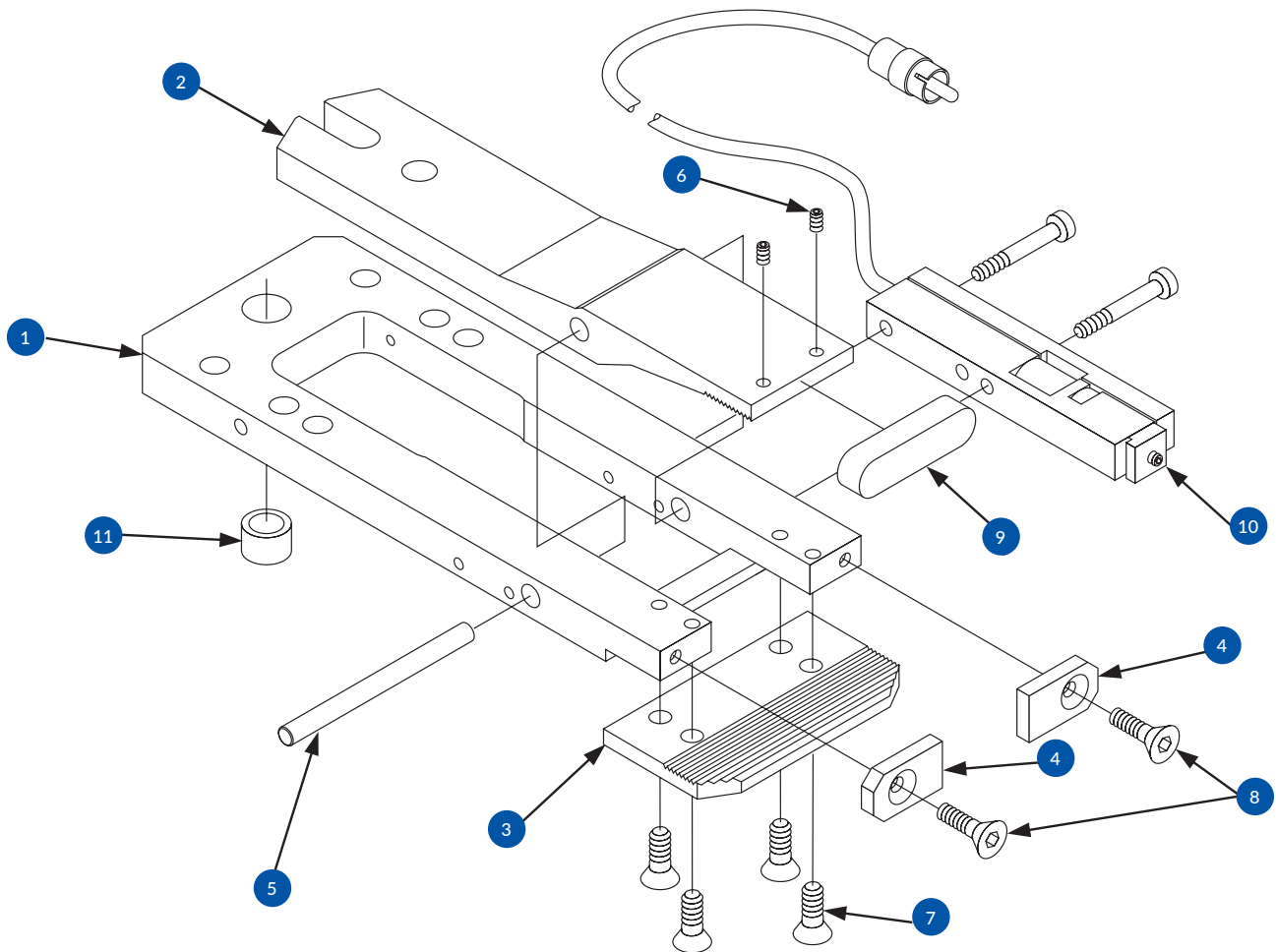
- Gefertigt in Erstausrüsterqualität
- Alle Kontaktflächen sind gehärtet

POSITIONS- NUMMER #	WILSON ARTIKELNUMMER #	AMADA® ARTIKELNUMMER #	BESCHREIBUNG
1-34	WXE0101-CA	826180	Spannpratze kpl. - neue Ausführung
1-9	WXE0201-CBA	826189	Klemmeneinheit
1	WXE0301-B	826189a	Grundplatte
2	WXE0401-CL	826182	Obere Klemme
3	WXE0501-CP	816025/826235	Untere Klemmplatte
4	WXE0601-SP	816026	Anschlagplättchen
5	WXE0794	M6 x 60	Stift M6 x 60 mm
6	WXE0830	M5 x 6	Satz Gewindestifte M5 x 6 mm (10 Stck.)
7	WXE0831	M5 x 12	Satz Schrauben M5 x 12 mm (10 Stck.)
8	WXE0832	M4 x 10	Satz Schrauben M4 x 10 mm (10 Stck.)
9	WXE0835	N/A	Gewindestift M8 x 8 mm
10	WXE4155	KQL06-02S	Kniestück 6 mm
11	WXE4123	KQH06-02S	Anschlußstück
12	WXE0887	N/A	Schulterschraube M8 x 25 mm
13	WXE0891	N/A	Feder
14	WXE0874*	N/A	Spannpratzenkörper - Kolbenseite
15	WXE0879*	N/A	Pratzenkörper - Schwalbenschwanzseite
16	WXE0881	N/A	Schwalbenschwanzleiste
17	WXE0882	N/A	Justierstift M5
18	WXE0862*	N/A	Linearlager ST 16B
19	WXE0620	N/A	Kolben
20	WXE0875	N/A	Schraube für Schwalbenschwanzleiste
21	WXE0895	N/A	Schraube M8 x 25 mm
22	WXE0876	N/A	Spiralschlauch Ø 6,0 mm
23	WXE0898*	N/A	Stahlstange Ø16 mm x 120 mm
24	WXE0820	52332269 / P330570035	Inbusschraube M10 x 25 mm mit Zapfen
25	WXE0877	N/A	Feder
26	WXE0888	N/A	Feder 1-1/4"
27	WXE0902	90106100	Schraube M6 x 100 mm
28	WXE0966	N/A	Justierstift M10 x 24 mm
29	WXE0889A	N/A	Satz Schrauben M6 x 6 mm (10 Stck.)
30	WXE0846	74161330	Zylinderfeder
31	WXE0871	6WPH200-1	Kopf
32	WXE0890	N/A	Satz Schrauben M4 x 20 mm (10 Stck.)
33	WXE0812	KR12 x 20	Spannhebel (Stahl) 12 mm
34	WXE9234	P50A	O-Ring P50a
35	WXE0855A	8635270D	Blehsensor (für automatische Beladung)
36	WXE9220	P12	O-Ring P12
37	WXE0878	74335901	Zylinderdeckelplatte
38	WXE0839K	N/A	Satz Schrauben M6 x 12 mm (10 Stck.)
39	WXE0831E	M4 x 6	Satz Schrauben M4 x 6 mm (10 Stck.)
N/A	WXE0803	20SM	Kupplungsbuchse (Schnellanschluss)
N/A	WXE0804	20PF (1/4")	Kupplungsstecker (Schnellanschluss)
N/A	WXE0811	KR10 x 20	Spannhebel (Stahl) 10 mm
N/A	WXE0840	N/A	Satz Unterlegscheiben 0,25 mm (10 Stck.)
N/A	WXE0841	N/A	Satz Unterlegscheiben 0,076 mm (10 Stck.)
N/A	WXE0842	N/A	Satz Unterlegscheiben 0,127 mm (10 Stck.)
N/A	WXE0844	6048241	Überfahrerschutzblock - Vipros 255
N/A	WXE0845	74161389	Laufрад mit Kolben

*Nicht lieferbar für Spannpratzen vom Erstausrüster!



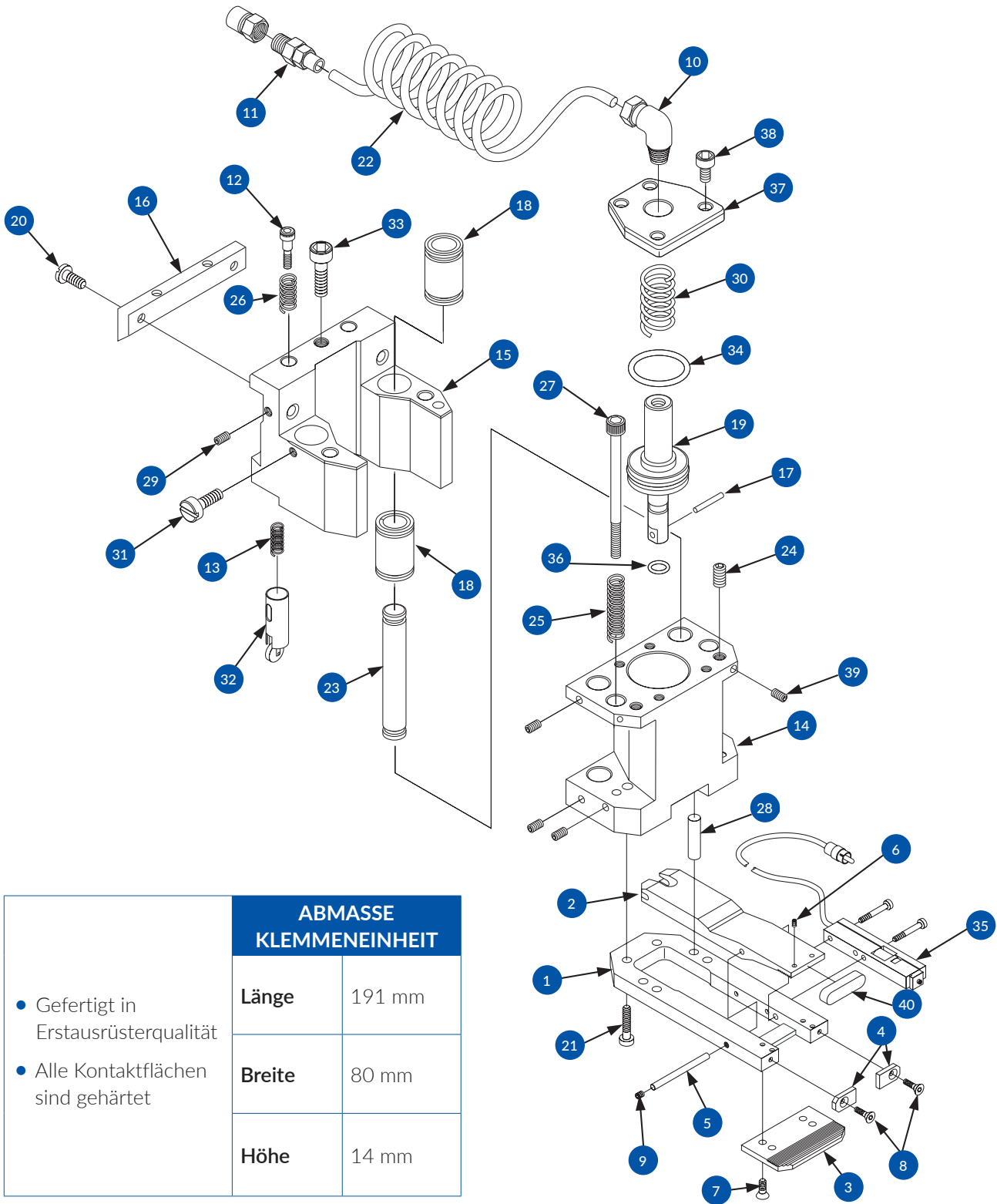
Pega originale Ausführung, pneumatisch



		ABMASSE KLEMMENEINHEIT	
<ul style="list-style-type: none"> • Gefertigt in Erstausrüsterqualität • Alle Kontaktflächen sind gehärtet 	Länge	216 mm	
	Breite	80 mm	
	Höhe	14 mm	

POSITIONS- NUMMER #	WILSON ARTIKELNUMMER #	AMADA® ARTIKELNUMMER #	BESCHREIBUNG
1-8	WXE0202-CBA	816032	Klemmeneinheit - Original
1	WXE0302-B	816032	Grundplatte Originale Ausführung
2	WXE0402-CL	816028	Obere Klemme Ooriginal - Pneumatisch
3	WXE0501-CP	816025/826235	Untere Klemmplatte
4	WXE0601-SP	816026	Anschlagplättchen
5	WXE0795	M6 x 80	Stift M6 x 80 mm
6	WXE0830	M5 x 6	Satz Gewindestifte M5 x 6 mm (10 Stck.)
7	WXE0831	M5 x 12	Satz Schrauben M5 x 12 mm (10 Stck.)
8	WXE0832	M4 x 10	Satz Schrauben M4 x 10 mm (10 Stck.)
9	WXE0850	N/A	Urethan Schutzkappe - (obere Klemme)
10	WXE0853	8635270D	Blechsensoren für AB202-CBA
11	WXE0843	N/A	Distanzbuchse
N/A	WXE0803	20SM	Kupplungsbuchse (Schnellanschluss)
N/A	WXE0804	20SF (1/4")	Kupplungsstecker (Schnellanschluss)
N/A	WXE0811	KR10 x 20	Spannhebel (Stahl) 10 mm
N/A	WXE0812	KR12 x 20	Spannhebel (Stahl) 12 mm
N/A	WXE0840	N/A	Satz Unterlegscheiben 0,25 mm (10 Stck.)
N/A	WXE0841	N/A	Satz Unterlegscheiben 0,076 mm (10 Stck.)
N/A	WXE0842	N/A	Satz Unterlegscheiben 0,127 mm (10 Stck.)
N/A	WXE0871	6WPH200-1	Kopf
N/A	WXE4111	6 x 4	Vinylschlauch 6 x 4 mm
N/A	WXE4155	KQL06-02S	Kniestück 6 mm

Octo



ABMASSE KLEMMENEINHEIT	
Länge	191 mm
Breite	80 mm
Höhe	14 mm

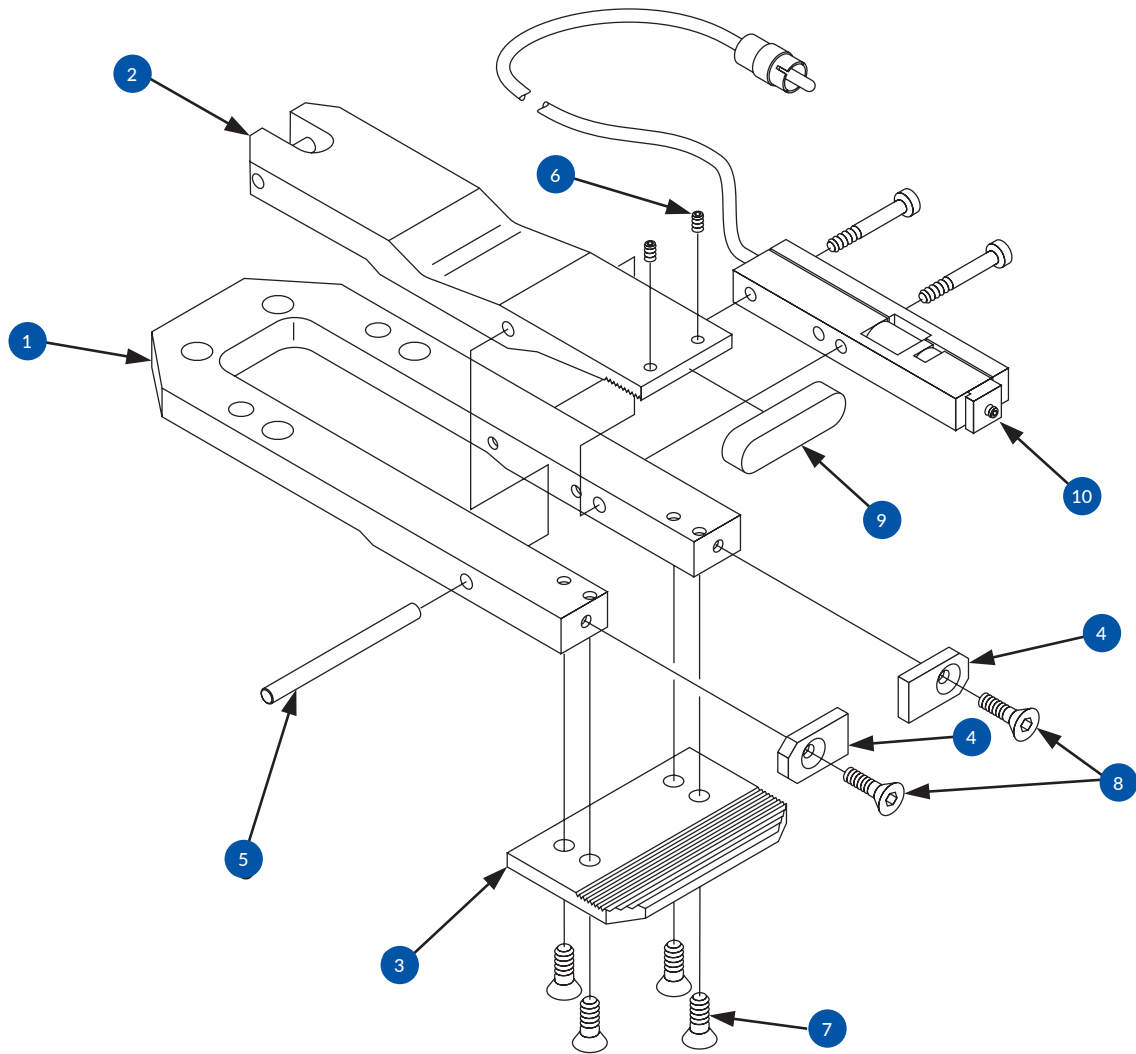
- Gefertigt in Erstausrüsterqualität
- Alle Kontaktflächen sind gehärtet

POSITIONS-NUMMER #	WILSON ARTIKELNUMMER #	AMADA® ARTIKELNUMMER #	BESCHREIBUNG
1-39**	WXE0103-CA	6010220	Spannpratze kpl.
1-8	WXE0203-CBA	5033643	Klemmeneinheit
N/A	WXE0203-CBAS	N/A	Klemmeneinheit
1	WXE0303-B	5033643	Grundplatte
2	WXE0403-CL	5033644	Obere Klemme
3	WXE0501-CP	816025/826235	Untere Klemmplatte
4	WXE0601-SP	816026	Anschlagplättchen
5	WXE0794	M6 x 60	Stift M6 x 60 mm
6	WXE0830	M5 x 6	Satz Gewindestifte M5 x 6 mm (10 Stck.)
7	WXE0831	M5 x 12	Satz Schrauben M5 x 12 mm (10 Stck.)
8	WXE0832	M4 x 10	Satz Schrauben M4 x 10 mm (10 Stck.)
9	WXE0835	N/A	Gewindestift M8 x 8 mm
10	WXE4155	KQL06-02S	Kniestück 6 mm
11	WXE4123	KQH06-02S	Anschlußstück
12	WXE0887	N/A	Schulterschraube M8 x 25 mm
13	WXE0891	N/A	Feder
14	WXE0824	N/A	Pratzenkörper (Kolbenseite)
15	WXE0823	N/A	Pratzenkörper (Schwalbenschwanz)
16	WXE0881	N/A	Schwalbenschwanzleiste
17	WXE0882	N/A	Justierstift M5
18	WXE0862	N/A	Linearlager ST 16B
19	WXE0621	N/A	Kolben
20	WXE0875	N/A	Schraube für Schwalbenschwanzleiste
21	WXE0895	N/A	Schraube M8 x 25 mm
22	WXE0876	N/A	Spiralschlauch Ø 6,0 mm
23	WXE0898	N/A	Stahlstange Ø16 mm x 120 mm
24	WXE0848	N/A	Gewindestift M10
25	WXE0886	N/A	Feder
26	WXE0888	N/A	Feder 1-1/4"
27	WXE0884	N/A	Schraube M6 x 110 mm
28	WXE0966	N/A	Justierstift M10 x 24 mm
29	WXE0889	N/A	Satz Schrauben M6 x 6 mm (10 Stck.)
30	WXE0846	N/A	Zylinderfeder
31	WXE0859C	N/A	Schraube
32	WXE0859	74161389	Laufgrad mit Kolben
33	WXE0839D	N/A	Schraube M12 x 20 mm
34	WXE9234	N/A	O-Ring P50a
35	WXE0855A	8635270D	Blechsensoren (für automatische Beladung)
36	WXE9220	P12	O-Ring P12
37	WXE0878A	N/A	Zylinderdeckelplatte
38	WXE0895	N/A	Schraube M8 x 25 mm
39	WXE0889	N/A	Satz Schrauben M6 x 6 mm (10 Stck.)
40	WXE0850	N/A	Urethan Schutzkappe - (obere Klemme)
N/A	WXE0803	20SM	Kupplungsbuchse (Schnellanschluss)
N/A	WXE0804	20PF (1/4")	Kupplungsstecker (Schnellanschluss)
N/A	WXE0840	N/A	Satz Unterlegscheiben 0,25 mm (10 Stck.)
N/A	WXE0841	N/A	Satz Unterlegscheiben 0,076 mm (10 Stck.)
N/A	WXE0842	N/A	Satz Unterlegscheiben 0,127 mm (10 Stck.)

** Ohne Positionsnummer # 35



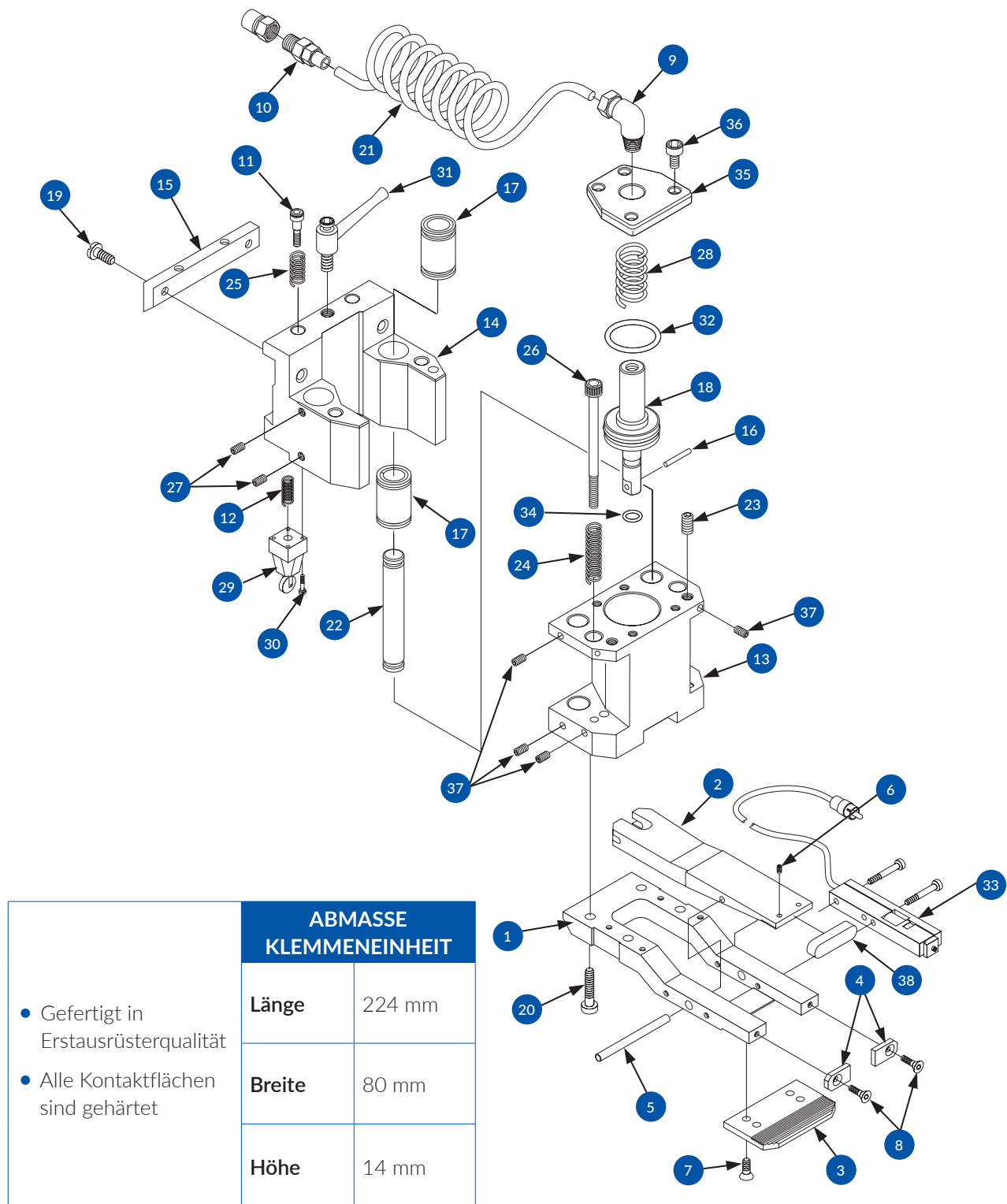
Aries 222 & 224



		ABMASSE KLEMMENEINHEIT	
<ul style="list-style-type: none"> • Gefertigt in Erstausrüsterqualität • Alle Kontaktflächen sind gehärtet 	Länge	180 mm	
	Breite	64 mm	
	Höhe	14 mm	

POSITIONS- NUMMER #	WILSON ARTIKELNUMMER #	AMADA® ARTIKELNUMMER #	BESCHREIBUNG
1-8	WXE0204-CBA	6043408	Klemmeneinheit
1	WXE0304-B	6043408	Grundplatte
2	WXE0404-CL	6043409	Obere Klemme
3	WXE0502-CP	6043410	Untere Klemmplatte
4	WXE0602-SP	6043411	Anschlagplättchen
5	WXE0794	M6 x 60	Stift M6 x 60 mm
6	WXE0830	M5 x 6	Satz Gewindestifte M5 x 6 mm (10 Stck.)
7	WXE0831	M5 x 12	Satz Schrauben M5 x 12 mm (10 Stck.)
8	WXE0832	M4 x 10	Satz Schrauben M4 x 10 mm (10 Stck.)
9	WXE0850	N/A	Urethan Schutzkappe - (obere Klemme)
10	WXE0855A	8635270D	Blehsensor (für automatische Beladung)
N/A	WXE0803	20SM	Kupplungsbuchse (Schnellanschluss)
N/A	WXE0804	20PF (1/4")	Kupplungsstecker (Schnellanschluss)
N/A	WXE0811	KR10 x 20	Spannhebel (Stahl) 10 mm
N/A	WXE0812	KR12 x 20	Spannhebel (Stahl) 12 mm
N/A	WXE0840	N/A	Satz Unterlegscheiben 0,25 mm (10 Stck.)
N/A	WXE0841	N/A	Satz Unterlegscheiben 0,076 mm (10 Stck.)
N/A	WXE0842	N/A	Satz Unterlegscheiben 0,127 mm (10 Stck.)
N/A	WXE4111	6 x 4	Vinylschlauch 6 x 4 mm
N/A	WXE4155	KQL06-02S	Kniestück 6 mm

Lyra, Coma, Vela - Dünne Spannpratzen, pneumatisch



ABMASSE KLEMMENEINHEIT	
Länge	224 mm
Breite	80 mm
Höhe	14 mm

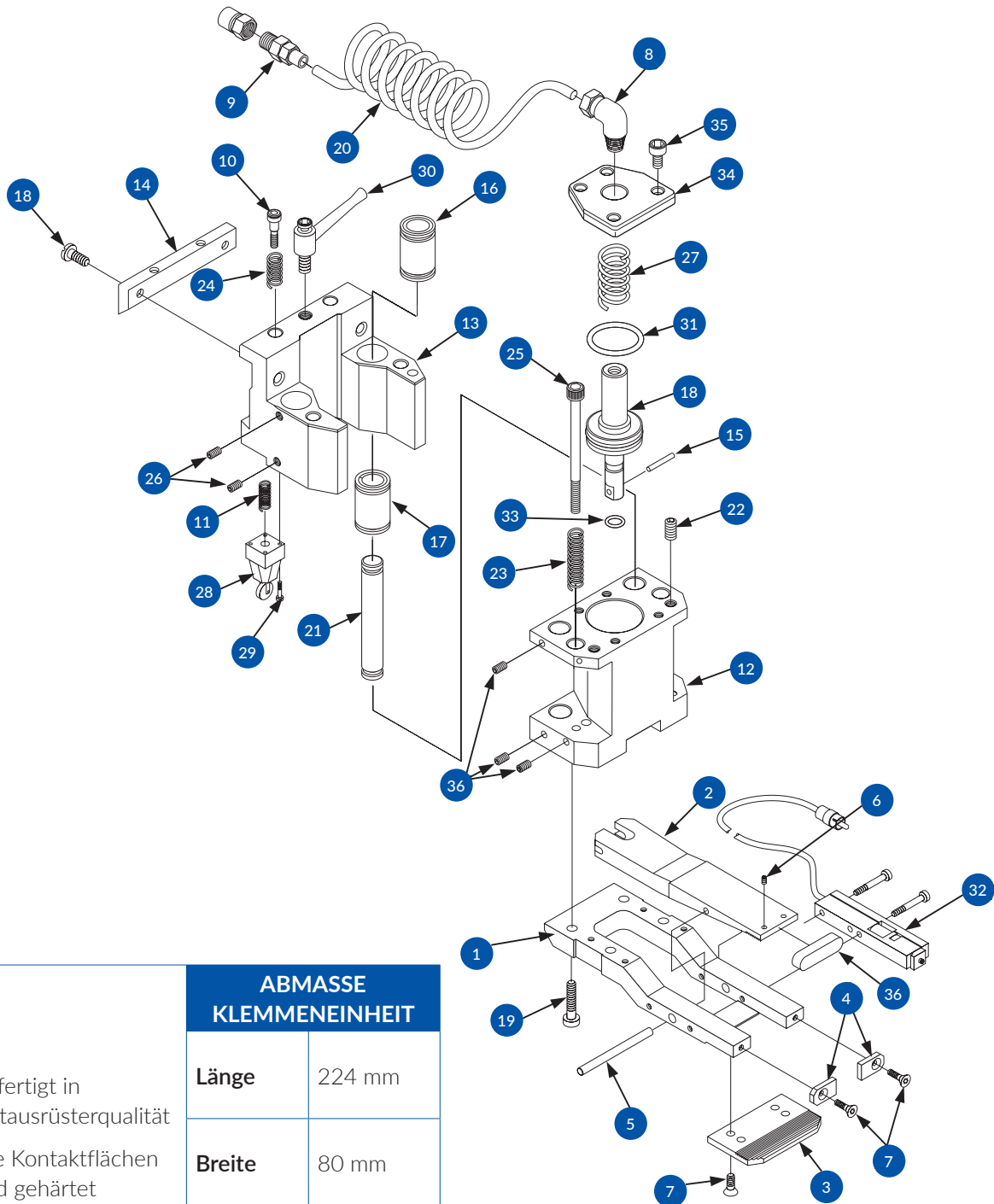
- Gefertigt in Erstausrüsterqualität
- Alle Kontaktflächen sind gehärtet

POSITIONS- NUMMER #	WILSON ARTIKELNUMMER #	AMADA® ARTIKELNUMMER #	BESCHREIBUNG
1-35**	WXE0105-CA	806080	Spannpratze kpl.
1-8	WXE0205-CBA	806067	Klemmeneinheit
1	WXE0305-B	806067	Grundplatte
2	WXE0405-CL	826194	Obere Klemme
3	WXE0504-CP	826076	Untere Klemmplatte
4	WXE0601-SP	816026	Anschlagplättchen
5	WXE0795	M6 x 80	Stift M6 x 80 mm
6	WXE0830	M5 x 6	Satz Gewindestifte M5 x 6 mm (10 Stck.)
7	WXE0831	M5 x 12	Satz Schrauben M5 x 12 mm (10 Stck.)
8	WXE0832	M4 x 10	Satz Schrauben M4 x 10 mm (10 Stck.)
9	WXE4155	KQL06-02S	Kniestück 6 mm
10	WXE4123	KQH06-02S	Anschlußstück
11	WXE0887	P338135015	Schulterschraube M8 x 25 mm
12	WXE0891	N/A	Feder
13	WXE0872J	N/A	Spannpratzenkörper - Kolbenseite
14	WXE0879	N/A	Pratzenkörper - Schwalbenschwanzseite
15	WXE0881	816004	Schwalbenschwanzleiste
16	WXE0882	P337020028	Justierstift M5
17	WXE0862	N/A	Linearlager ST 16B
18	WXE0620J	N/A	Kolben
19	WXE0875	816005	Schraube für Schwalbenschwanzleiste
20	WXE0839N	N/A	Satz Schrauben M8 x 16 mm (10 Stck.)
21	WXE0876	N/A	Spiralschlauch Ø 6,0 mm
22	WXE0898	N/A	Stahlstange Ø16 mm x 120 mm
23	WXE0820	52332269 / P330570035	Inbusschraube M10 x 25 mm mit Zapfen
24	WXE0877	N/A	Feder
25	WXE0888	816006	Feder 1-1/4"
26	WXE0902	90106100	Schraube M6 x 100 mm
27	WXE0831E	N/A	Satz Schrauben M4 x 6 mm (10 Stck.)
28	WXE0846	N/A	Zylinderfeder
29	WXE0871	FOR-WLD2	Kopf
30	WXE0890	n/a	Satz Schrauben M4 x 20 mm (10 Stck.)
31	WXE0812	806075	Spannhebel (Stahl) 12 mm
32	WXE9234	N/A	O-Ring P-50a
33	WXE0855A	8635270D	Blechsensord (für automatische Beladung)
34	WXE9220	P-12	O-Ring P-12
35	WXE0878J	N/A	Zylinderdeckelplatte (JOGGLE)
36	WXE0839k	N/A	Satz Schrauben M6 x 12 mm (10 Stck.)
37	WXE0889A	N/A	Satz Schrauben M6 x 12 mm (10 Stck.)
38	WXE0850	N/A	Urethan Schutzkappe - (obere Klemme)
N/A	WXE0803	20SM	Kupplungsbuchse (Schnellanschluss)
N/A	WXE0804	20PF 9(1/4")	Kupplungsstecker (Schnellanschluss)
N/A	WXE0840	N/A	Satz Unterlegscheiben 0,25 mm (10 Stck.)
N/A	WXE0841	N/A	Satz Unterlegscheiben 0,076 mm (10 Stck.)
N/A	WXE0842	N/A	Satz Unterlegscheiben 0,127 mm (10 Stck.)

** Ohne Positionsnummer #33



Lyra, Coma, Vela - Dicke Spannpratzen, pneumatisch



ABMASSE KLEMMENEINHEIT	
Länge	224 mm
Breite	80 mm
Höhe	17 mm

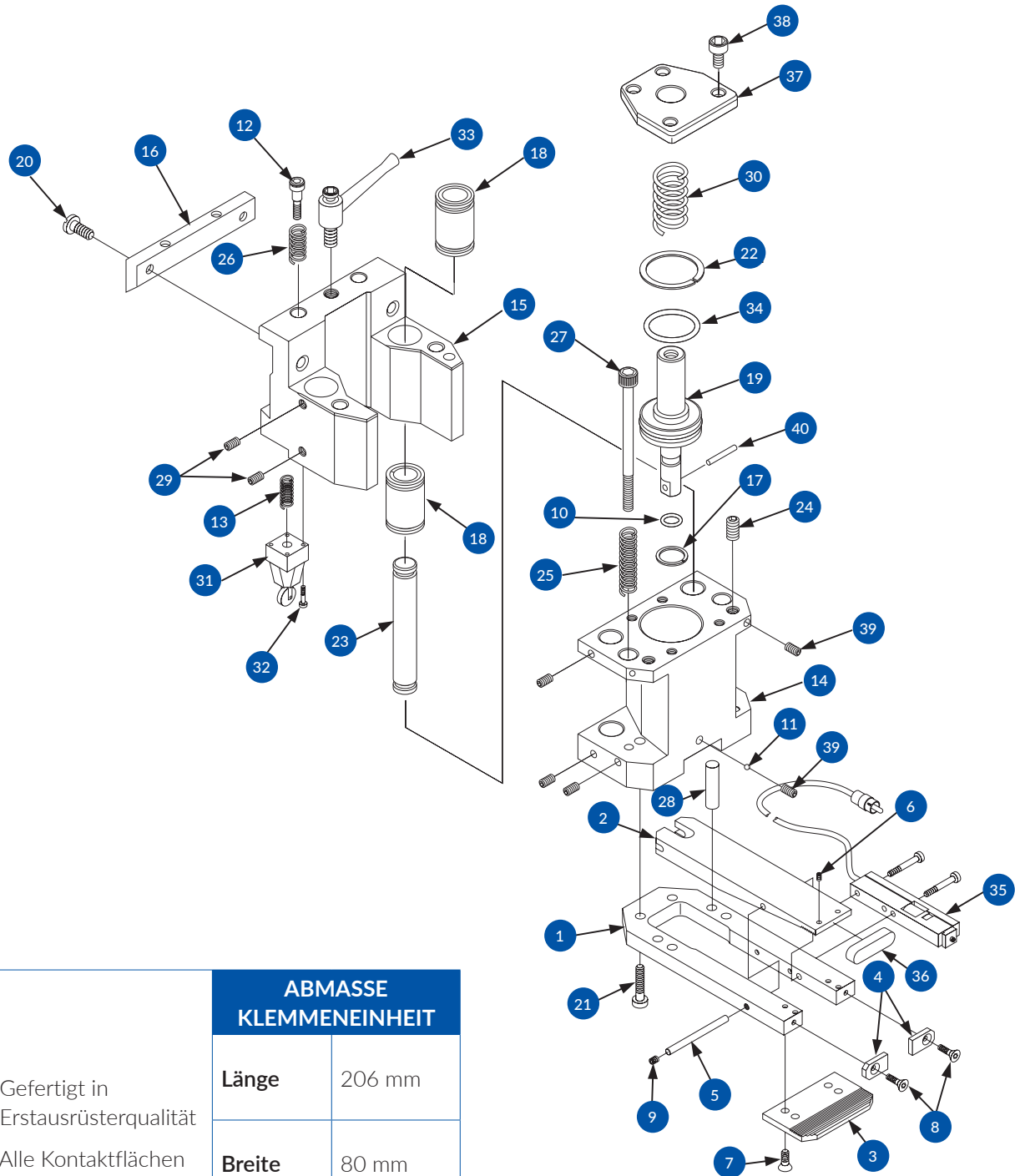
- Gefertigt in Erstausrüsterqualität
- Alle Kontaktflächen sind gehärtet

WILSON DRAWING #	WILSON ARTIKELNUMMER #	AMADA® ARTIKELNUMMER #	BESCHREIBUNG
1-39**	WXE0106-CA	826030B	Spannpratze kpl.
1-8	WXE0206-CBA	826031	Klemmeneinheit Original
1	WXE0306-B	826031	Grundplatte - Original
2	WXE0406-CL	826032	Obere Klemme Original
3	WXE0504-CP	826076	Untere Klemmplatte
4	WXE0603-SP	826092	Anschlagplättchen
5	WXE0795	M6 X 80	Stift M6 x 80 mm
6	WXE0830	M5 X 6	Satz Gewindestifte M5 x 6 mm (10 Stck.)
7	WXE0831	M5 X 12	Satz Schrauben M5 x 12 mm (10 Stck.)
8	WXE4155	KQL06-02S	Kniestück 6 mm
9	WXE4123	KQH06-02S	Anschlußstück
10	WXE0887	P338135015	Schulterschraube M8 x 25 mm
11	WXE0891	N/A	Feder
12	WXE0872J	N/A	Spannpratzenkörper - Kolbenseite
13	WXE0879	N/A	Pratzenkörper - Schwalbenschwanzseite
14	WXE0881	816004	Schwalbenschwanzleiste
15	WXE0882	P337020028	Justierstift M5
16	WXE0862	N/A	Linearlager ST 16B
17	WXE0620J	N/A	Kolben
18	WXE0875	816005	Schraube für Schwalbenschwanzleiste
19	WXE0839N	N/A	Satz Schrauben M8 x 16 mm (10 Stck.)
20	WXE0876	N/A	Spiralschlauch Ø 6,0 mm
21	WXE0898	N/A	Stahlstange Ø16 mm x 120 mm
22	WXE0820	52332269 / P330570035	Inbusschraube M10 x 25 mm mit Zapfen
23	WXE0877	N/A	Feder
24	WXE0888	816006	Feder 1-1/4"
25	WXE0902	90106100 / M6 x 100	Schraube M6 x 100 mm
26	WXE0831E	N/A	Satz Schrauben M4 x 6 mm (10 Stck.)
27	WXE0846	806005	Zylinderfeder
28	WXE0871	FOR-WLD2	Kopf
29	WXE0890	n/a	Satz Schrauben M4 x 20 mm (10 Stck.)
30	WXE0812	806075	Spannhebel (Stahl) 12 mm
31	WXE9234	N/A	O-Ring P-50a
32	WXE0855A	8635270-D	Blechsensor (für automatische Beladung)
33	WXE9220	N/A	O-Ring P-12
34	WXE0878J	N/A	Zylinderdeckelplatte (JOGGLE)
35	WXE0839K	N/A	Satz Schrauben M6 x 12 mm (10 Stck.)
36	WXE0889A	N/A	Satz Schrauben M6 x 16 mm (10 Stck.)
37	WXE0850	N/A	Urethan Schutzkappe - (obere Klemme)
N/A	WXE0803	20SM	Kupplungsbuchse (Schnellanschluss)
N/A	WXE0804	20PF (1/4")	Kupplungsstecker (Schnellanschluss)
N/A	WXE0840	N/A	Satz Unterlegscheiben 0,25 mm (10 Stck.)
N/A	WXE0841	N/A	Satz Unterlegscheiben 0,076 mm (10 Stck.)
N/A	WXE0842	N/A	Satz Unterlegscheiben 0,127 mm (10 Stck.)

** Ohne Positionsnummer #32



Neue Ausführung, hydraulisch



ABMASSE KLEMMENEINHEIT	
Länge	206 mm
Breite	80 mm
Höhe	14 mm

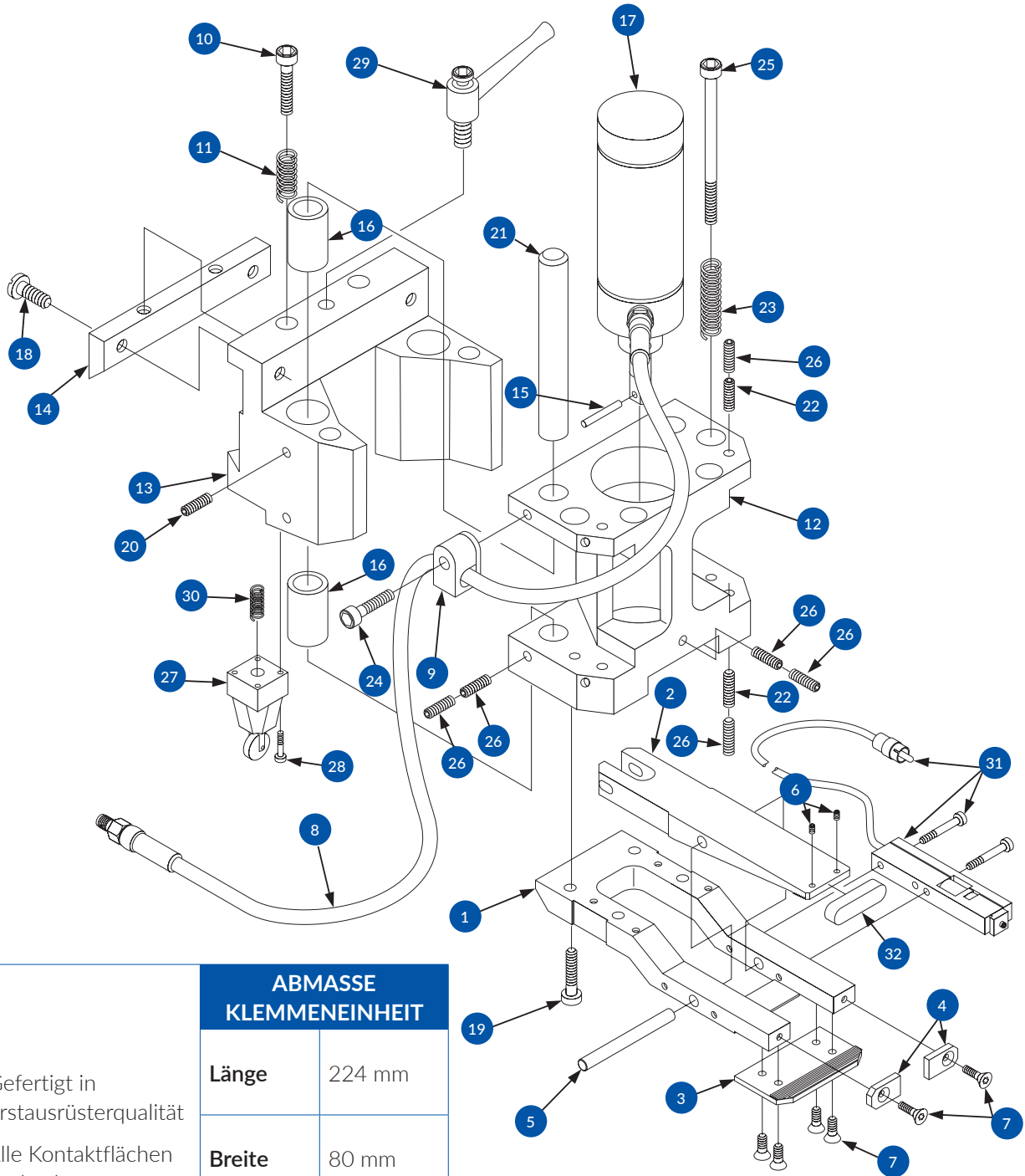
- Gefertigt in Erstausrüsterqualität
- Alle Kontaktflächen sind gehärtet

POSITIONS- NUMMER #	WILSON ARTIKELNUMMER #	AMADA® ARTIKELNUMMER #	BESCHREIBUNG
1-40**	WXE0107-INT	826190	Spannpratze kpl. - neue Ausführung
1-9	WXE0207-CBA	826193	Klemmeneinheit
1	WXE0307-B	826193	Grundplatte
2	WXE0407-CL	826194	Obere Klemme
3	WXE0501-CP	816025	Untere Klemmplatte
4	WXE0601-SP	816026	Anschlagplättchen
5	WXE0796	M8 x 60	Stift M8 x 60 mm
6	WXE0830	M5 x 6	Satz Gewindestifte M5 x 6 mm (10 Stck.)
7	WXE0831	M5 x 12	Satz Schrauben M5 x 12 mm (10 Stck.)
8	WXE0832	M4 x 10	Satz Schrauben M4 x 10 mm (10 Stck.)
9	WXE0836	M10 x 12	Gewindestift M10 x 12 mm
10	WXE9227	90014022	O-Ring P-22
11	WXE0865	N/A	3/16" Stahlkugel
12	WXE0887	N/A	Schulterschraube M8 x 25 mm
13	WXE0891	N/A	Feder
14	WXE0872HN	N/A	Pratzenkörper - Kolbenseite - Hydraulik
15	WXE0879HN	N/A	Pratzenkörper - Schwalbenschwanzseite
16	WXE0881	N/A	Schwalbenschwanzleiste
17	WXE8342	74161339/T2-P22/P-22-T2	O-Ring T2-P22
18	WXE0862	N/A	Linearlager ST 16B
19	WXE0620HN	N/A	Kolben (Amada Hydraulisch)
20	WXE0875	N/A	Schraube für Schwalbenschwanzleiste
21	WXE0895	N/A	Schraube M8 x 25 mm
22	WXE8341	74161338	O-Ring T2-32
23	WXE0898	N/A	Stahlstange Ø16 mm x 120 mm
24	WXE0820	52332269 / P330570035	Inbusschraube M10 x 25 mm mit Zapfen
25	WXE0877	N/A	Feder
26	WXE0888	N/A	Feder 1-1/4"
27	WXE0902	N/A	Schraube M6 x 100 mm
28	WXE0966	N/A	Justierstift M10 x 24 mm
29	WXE0831E	M4 x 6	Satz Schrauben M4 x 6 mm (10 Stck.)
30	WXE0846HN	N/A	Zylinderfeder (hydraulische Spannpratze)
31	WXE0871	6WPH200-1	Kopf
32	WXE0890	N/A	Satz Schrauben M4 x 20 mm (10 Stck.)
33	WXE0812	KR12X20	Spannhebel (Stahl) 12 mm
34	WXE9230	90014032	O-Ring P32
35	WXE0855A	8635270D	Blechsensoren (für automatische Beladung)
36	WXE0850	N/A	Urethan Schutzkappe - (obere Klemme)
37	WXE0878HN	N/A	Zylinderdeckelplatte Hydraulik-Neu
38	WXE0839K	N/A	Satz Schrauben M6 x 12 mm (10 Stck.)
39	WXE0889a	N/A	Satz Schrauben M6 x 6 mm (10 Stck.)
40	WXE0873I	N/A	Justierstift Ø 8 x 30 mm
N/A	WXE0805	2HS (1/4")	Kupplungsbuchse (Schnellanschluss)
N/A	WXE0806	2HP (1/4")	Kupplungsstecker (Schnellanschluss)
N/A	WXE0811	KR10X30	Spannhebel (Stahl) 10 mm
N/A	WXE0840	N/A	Satz Unterlegscheiben 0,25 mm (10 Stck.)
N/A	WXE0841	N/A	Satz Unterlegscheiben 0,076 mm (10 Stck.)
N/A	WXE0842	N/A	Satz Unterlegscheiben 0,127 mm (10 Stck.)
N/A	WXE8200	74166005	Hydraulikpumpeneinheit

** Ohne Positionsnummern #35 und #36



Coma - originale Ausführung - hydraulisch



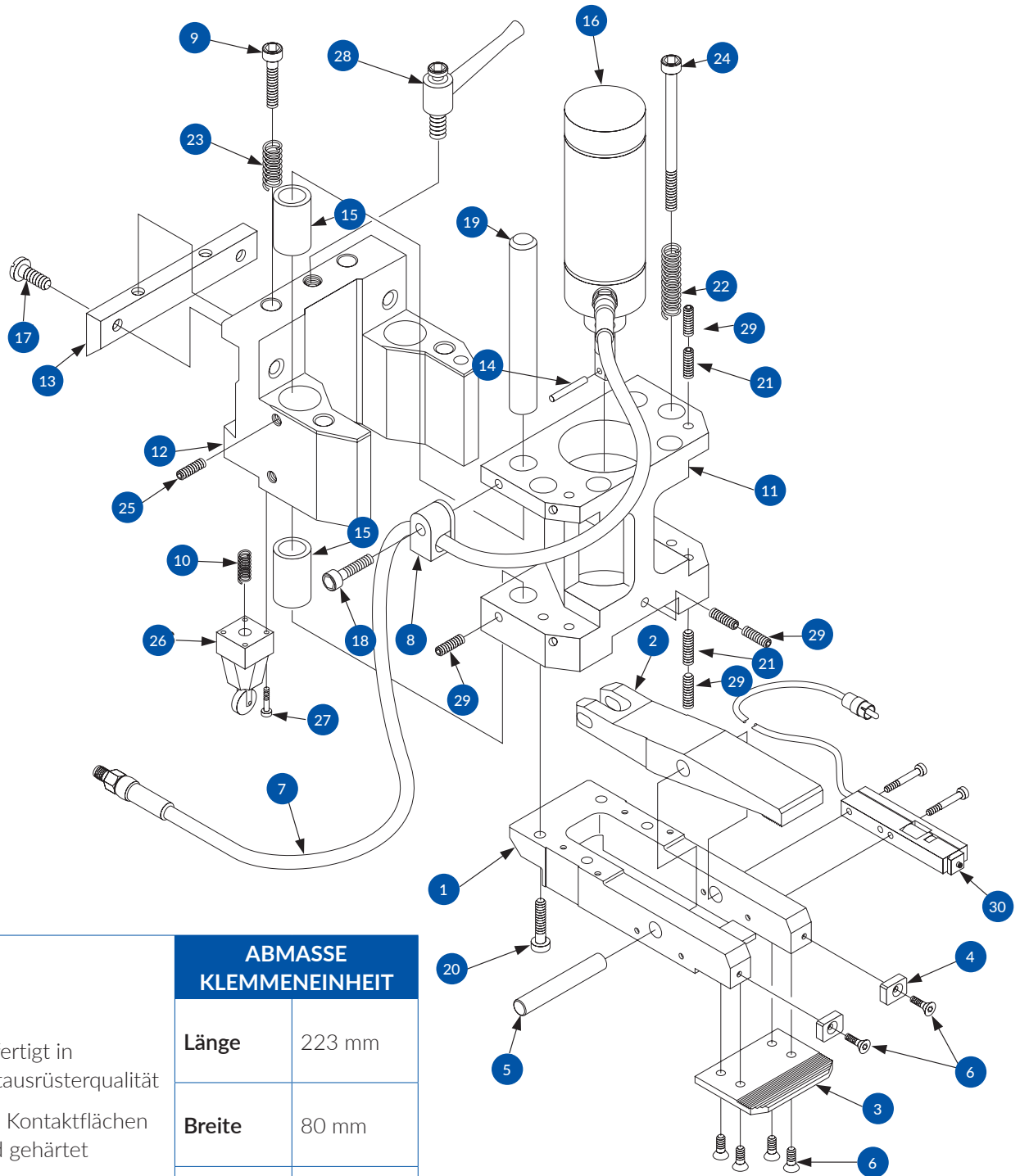
ABMASSE KLEMMENEINHEIT	
Länge	224 mm
Breite	80 mm
Höhe	17 mm

- Gefertigt in Erstausrüsterqualität
- Alle Kontaktflächen sind gehärtet

POSITIONS- NUMMER #	WILSON ARTIKELNUMMER #	AMADA® ARTIKELNUMMER #	BESCHREIBUNG
1-30	WXE0108-CAA	74161306 / 826070a	Spannpratze kpl. - Original
1-9	WXE0208-CBA	74161311 / 826074-76	Klemmeneinheit - Original
1	WXE0308-B	74525217 / 826074d	Grundplatte Original
2	WXE0408-CL	74161390 / 826075c	Obere Klemme, Original
3	WXE0504-CP	74161320 / 826076a / 806018	Untere Klemmplatte
4	WXE0603-SP	74161323 / 826092a	Anschlagplättchen
5	WXE0797	74300632	Stift M8 x 80 mm
6	WXE0830	M5 x 6	Satz Gewindestifte M5 x 6 mm (10 Stck.)
7	WXE0831	M5 x 12	Satz Schrauben M5 x 12 mm (10 Stck.)
8	WXE8227	74161328 / 827577	Hydraulikschlauch
9	WXE0896	N/A	Schlauchschellenhalter
10	WXE0887	P337135015	Schulterschraube M8 x 25 mm
11	WXE0888	74165905 / 816006	Feder 1-1/4"
12	WXE0872B	N/A	Pratzenkörper - Kolbenseite - JOGGLE
13	WXE0879	74335806 / 826181a	Pratzenkörper - Schwalbenschwanzseite
14	WXE0881	74165903 / 816004	Schwalbenschwanzleiste
15	WXE0873I	N/A	Justierstift Ø 8 x 30 mm
16	WXE0862	N/A	Linearlager ST 16B
17	WXE0873A	N/A	Hydraulikzylindereinheit
18	WXE0875	74165904 / 816005	Schraube für Schwalbenschwanzleiste
19	WXE0839N	36147516	Satz Schrauben M8 x 16 mm (10 Stck.)
20	WXE0831E	N/A	Satz Schrauben M4 x 6 mm (10 Stck.)
21	WXE0898	N/A	Stahlstange Ø16 mm x 120 mm
22	WXE0831B	P330570059	Satz Gewindestifte M6 x 8 mm (10 Stck.)
23	WXE0877	74390105 / 826218	Feder
24	WXE0944	74165905 / 816006	Schraube M6 x 30 mm
25	WXE0902	90106100	Schraube M6 x 100 mm
26	WXE0889A	N/A	Schraube M6 x 30 mm
27	WXE0871	6WPH200-1	Kopf
28	WXE0890	N/A	Satz Schrauben M4 x 20 mm (10 Stck.)
29	WXE0812	806075	Spannhebel (Stahl) 12 mm
30	WXE0891	N/A	Feder
31	WXE0855A	74161252 / 8635270D	Blechsensor (für automatische Beladung)
32	WXE0850	N/A	Urethan Schutzkappe - (obere Klemme)
N/A	WXE0805	2HS (1/4")	Kupplungsbuchse (Schnellanschluss)
N/A	WXE0806	2HP (1/4")	Kupplungsstecker (Schnellanschluss)
N/A	WXE0840	N/A	Satz Unterlegscheiben 0,25 mm (10 Stck.)
N/A	WXE0841	N/A	Satz Unterlegscheiben 0,076 mm (10 Stck.)
N/A	WXE0842	N/A	Satz Unterlegscheiben 0,127 mm (10 Stck.)
N/A	WXE8200	774166005 / 3sr-26997 /	Hydraulikpumpeneinheit



Coma - dicke Spannpratzen - hydraulisch

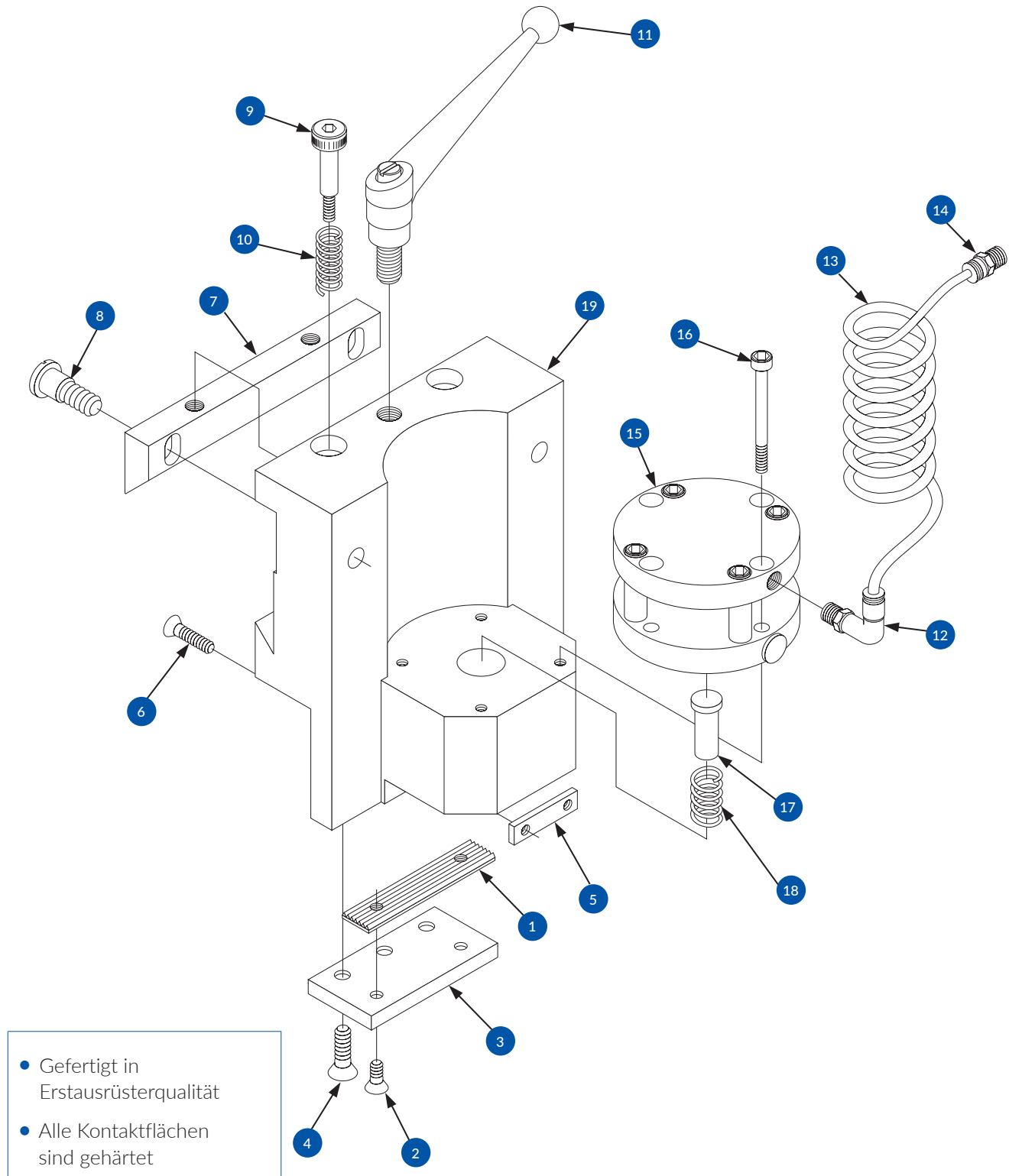


ABMASSE KLEMMENEINHEIT	
Länge	223 mm
Breite	80 mm
Höhe	30 mm

- Gefertigt in Erstausrüsterqualität
- Alle Kontaktflächen sind gehärtet

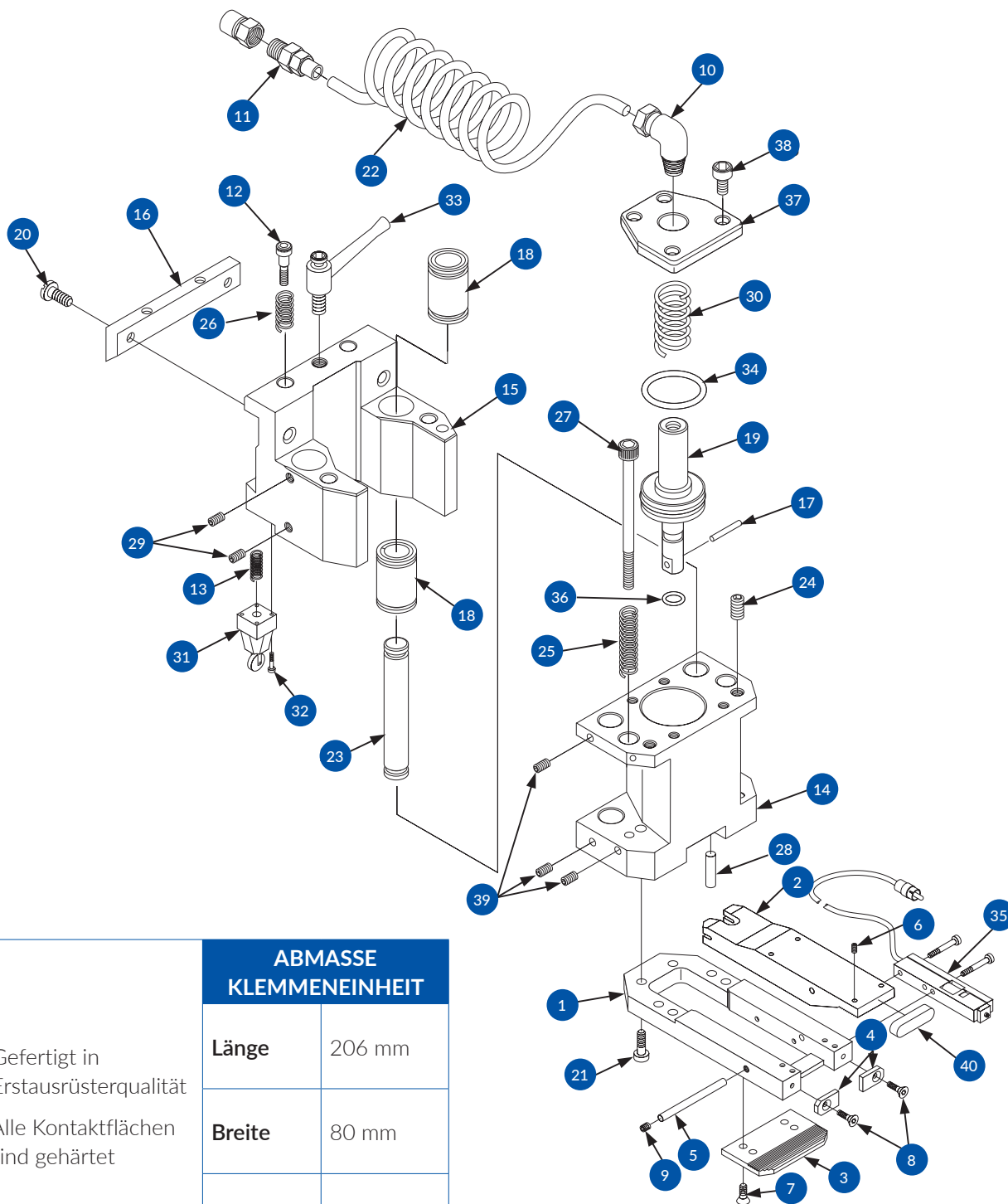
POSITIONS- NUMMER #	WILSON ARTIKELNUMMER #	AMADA® ARTIKELNUMMER #	BESCHREIBUNG
1-29	WXE0109-CA	826040	Spannpratze kpl.
1-6	WXE0209-CBA	826044	Klemmeneinheit
1	WXE0309-B	826044	Grundplatte Original
2	WXE0409-CL	826054	Obere Klemme
3	WXE0505-CP	826046	Untere Klemmplatte
4	WXE0604-SP	826043	Anschlagplättchen
5	WXE0798	M13 x 80	Stift M13 x 80 mm
6	WXE0833	M6 x 18	Schraube M6 x 18 mm
7	WXE8227	827577	Hydraulikschlauch
8	WXE0896	N/A	Schlauchschellenhalter
9	WXE0887	P338135015	Schulterschraube M8 x 25 mm
10	WXE0891	N/A	Feder
11	WXE0872B	N/A	Pratzenkörper - Kolbenseite - JOGGLE
12	WXE0879	74335806 / 826181a	Pratzenkörper - Schwalbenschwanzseite
13	WXE0881	816004	Schwalbenschwanzleiste
14	WXE0873I	N/A	Justierstift Ø 8 x 30 mm
15	WXE0862	N/A	Linearlager ST 16B
16	WXE0873A	N/A	Hydraulikzylindereinheit
17	WXE0875	816005	Schraube für Schwalbenschwanzleiste
18	WXE0944	N/A	Schraube M6 x 30 mm
19	WXE0898	N/A	Stahlstange Ø16 mm x 120 mm
20	WXE0839N	N/A	Satz Schrauben M8 x 16 mm (10 Stck.)
21	WXE0831B	P330570059	Satz Gewindestifte M6 x 8 mm (10 Stck.)
22	WXE0877	74390105 / 826218	Feder
23	WXE0888	816006	Feder 1-1/4"
24	WXE0902	90106100	Schraube M6 x 100 mm
25	WXE0831E	N/A	Satz Schrauben M4 x 6 mm (10 Stck.)
26	WXE0871	6WPH200-1	Kopf
27	WXE0890	N/A	Satz Schrauben M4 x 20 mm (10 Stck.)
28	WXE0812	KR12 x 20	Spannhebel (Stahl) 12 mm
29	WXE0889A	N/A	Satz Schrauben M6 x 6 mm (10 Stck.)
30	WXE0855A	8635270D	Blechsensoren (für automatische Beladung)
N/A	WXE0805	2HS (1/4")	Kupplungsbuchse (Schnellanschluss)
N/A	WXE0806	2HP (1/4")	Kupplungsstecker (Schnellanschluss)
N/A	WXE0840	N/A	Satz Unterlegscheiben 0,25 mm (10 Stck.)
N/A	WXE0841	N/A	Satz Unterlegscheiben 0,076 mm (10 Stck.)
N/A	WXE0842	N/A	Satz Unterlegscheiben 0,127 mm (10 Stck.)
N/A	WXE8200	74166005	Hydraulikpumpeneinheit

Coma, Vela, Lyra, Pega - verkürzte Ausführung "Stubby"



POSITIONS- NUMMER #	WILSON ARTIKELNUMMER #	AMADA® ARTIKELNUMMER #	BESCHREIBUNG
1-19	WXE0110-CA	N/A	Spannpratze kpl. - pneumatisch - verkürzte Ausführung
1	WXE0943	N/A	Klemmplatte
2	WXE0832	N/A	Satz Schrauben M4 x 10 mm (10 Stck.)
3	WXE0942	N/A	Stützplatte - Klemme
4	WXE0827	N/A	Schraube M6 x 16 mm
5	WXE0941	N/A	Anschlag
6	WXE0937	N/A	Schraube M5 x 20 mm
7	WXE0881	816004	Schwalbenschwanzleiste
8	WXE0875	816005	Schraube für Schwalbenschwanzleiste
9	WXE0887	P338135015	Schulterschraube M8 x 25 mm
10	WXE0888	816006	Feder 1-1/4"
11	WXE0812	N/A	Spannhebel (Stahl) 12 mm
12	WXE4153	N/A	Kniestück 6 mm KQL06-01S
13	WXE0876	N/A	Spiralschlauch Ø 6,0 mm
14	WXE4123	N/A	Anschlußstück
15	WXE0938	N/A	Pneumatikzylinder
16	WXE0936	N/A	Schraube M5 x 55 mm
17	WXE0940	N/A	Klemmbolzen
18	WXE0891	N/A	Feder
19	WXE0968	N/A	Pratzenkörper - Verkürzte Ausführung
N/A	WXE0803	20SM	Kupplungsbuchse (Schnellanschluss)
N/A	WXE0804	20PF (1/4")	Kupplungsstecker (Schnellanschluss)

Laser - Apelio und Pulsar - 10 mm



ABMASSE KLEMMENEINHEIT	
Länge	206 mm
Breite	80 mm
Höhe	20 mm

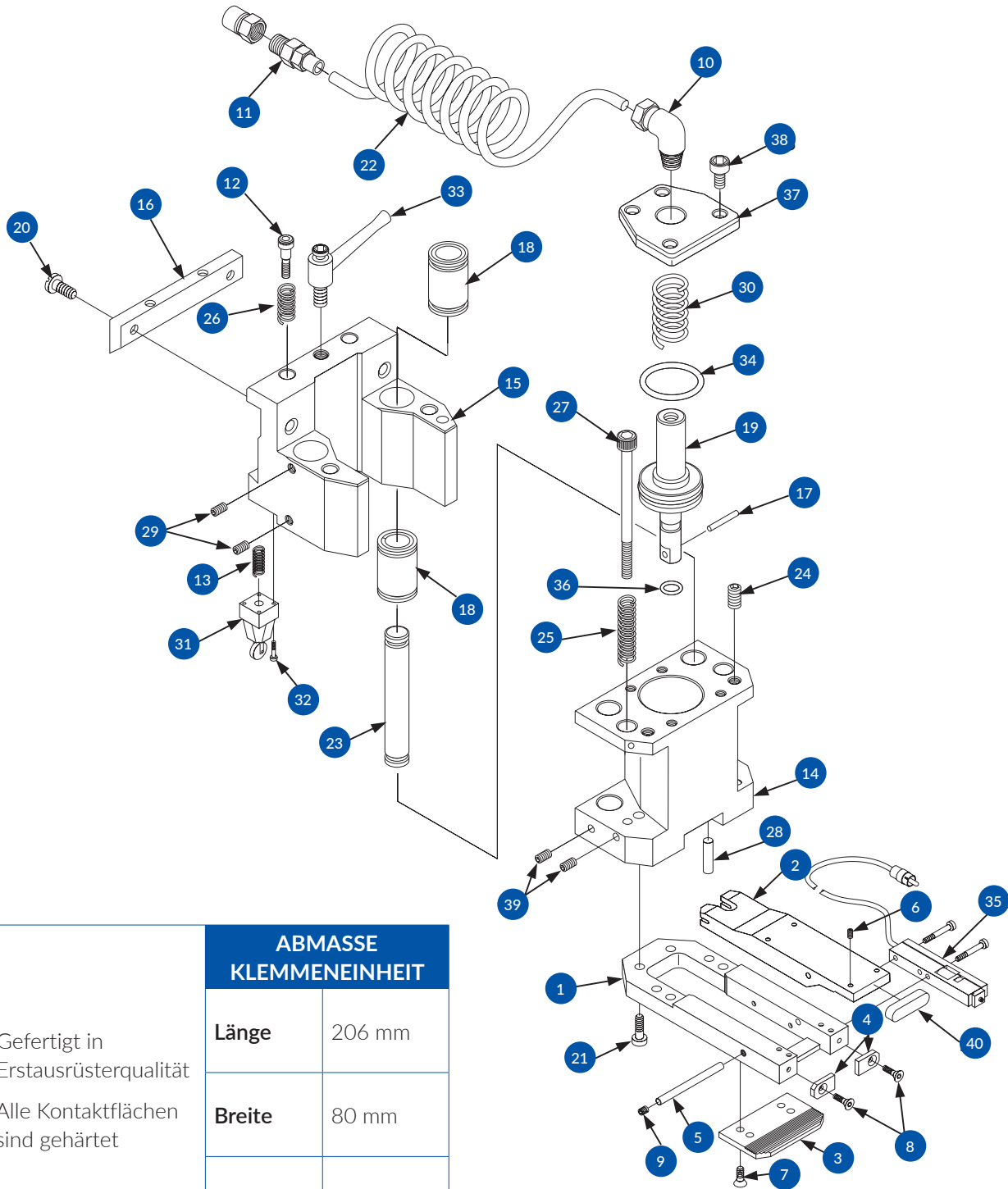
- Gefertigt in Erstausrüsterqualität
- Alle Kontaktflächen sind gehärtet

POSITIONS- NUMMER #	WILSON ARTIKELNUMMER #	AMADA® ARTIKELNUMMER #	BESCHREIBUNG
1-39**	WXE0112-CA	1662495	Spannpratze kpl. - 10 mm Öffnungsweite
1-9	WXE0210-CBA	1662497	Klemmeneinheit kpl. - 10 mm Öffnungsweite
1	WXE0310-B	1662497	Grundplatte - 10 mm Öffnungsweite
2	WXE0410-CL	1662498	Obere Klemme - 10 mm Öffnungsweite
3	WXE0501-CP	1662499/826235	Untere Klemmplatte
4	WXE0605-SP	N/A	Untere Klemmplatte
5	WXE0794	M6 x 60	Stift M6 x 60 mm
6	WXE0830	M5 x 6	Satz Gewindestifte M5 x 6 mm (10 Stck.)
7	WXE0831	M5 x 12	Satz Schrauben M5 x 12 mm (10 Stck.)
8	WXE0832	M4 x 10	Satz Schrauben M4 x 10 mm (10 Stck.)
9	WXE0835	M8 x 8	Gewindestift M8 x 8 mm
10	WXE4155	KQL06-02S	Kniestück 6 mm
11	WXE4123	KQH06-02S	Anschlußstück
12	WXE0887	P338135015	Schulterschraube M8 x 25 mm
13	WXE0891	N/A	Feder
14	WXE0874A	N/A	Spannpratzenkörper - Kolbenseite
15	WXE0879	N/A	Pratzenkörper - Schwalbenschwanzseite
16	WXE0881	816004	Schwalbenschwanzleiste
17	WXE0882	P337020028	Justierstift M5
18	WXE0862	N/A	Linearlager ST 16B
19	WXE0622	N/A	Kolben
20	WXE0875	816005	Schraube für Schwalbenschwanzleiste
21	WXE0895	N/A	Schraube M8 x 25 mm
22	WXE0876	N/A	Spiralschlauch Ø 6,0 mm
23	WXE0898	N/A	Stahlstange Ø16 mm x 120 mm
24	WXE0820	52332269 / P330570035	Inbusschraube M10 x 25 mm mit Zapfen
25	WXE0877	826218	Feder
26	WXE0888	816006	Feder 1-1/4"
27	WXE0902	90106100	Schraube M6 x 100 mm
28	WXE0966	N/A	Justierstift M10 x 24 mm
29	WXE0831E	M4 x 6	Satz Schrauben M4 x 6 mm (10 Stck.)
30	WXE0846A	N/A	Zylinderfeder
31	WXE0871	6WPH200-1	Kopf
32	WXE0890	N/A	Satz Schrauben M4 x 20 mm (10 Stck.)
33	WXE0812	KR12 x 20	Spannhebel (Stahl) 12 mm
34	WXE9234	P50A/P590000050	O-Ring P50a
35	WXE0855A	8635270D	Blechsensord (für automatische Beladung)
36	WXE9222	N/A	O-Ring P-16
37	WXE0878	74335901/0826188	Zylinderdeckelplatte
38	WXE0839K	N/A	Satz Schrauben M6 x 12 mm (10 Stck.)
39	WXE0889A	N/A	Satz Schrauben M6 x 6 mm (10 Stck.)
40	WXE0850	N/A	Urethan Schutzkappe - (obere Klemme)
N/A	WXE0803	20SM	Kupplungsbuchse (Schnellanschluss)
N/A	WXE0804	20PF (1/4")	Kupplungsstecker (Schnellanschluss)
N/A	WXE0811	KR10 x 20	Spannhebel (Stahl) 10 mm
N/A	WXE0840	N/A	Satz Unterlegscheiben 0,25 mm (10 Stck.)
N/A	WXE0841	N/A	Satz Unterlegscheiben 0,076 mm (10 Stck.)
N/A	WXE0842	N/A	Satz Unterlegscheiben 0,127 mm (10 Stck.)

** Ohne Positionsnummer #35



Laser - Apelio und Pulsar - 13 mm



ABMASSE KLEMMENEINHEIT	
Länge	206 mm
Breite	80 mm
Höhe	20 mm

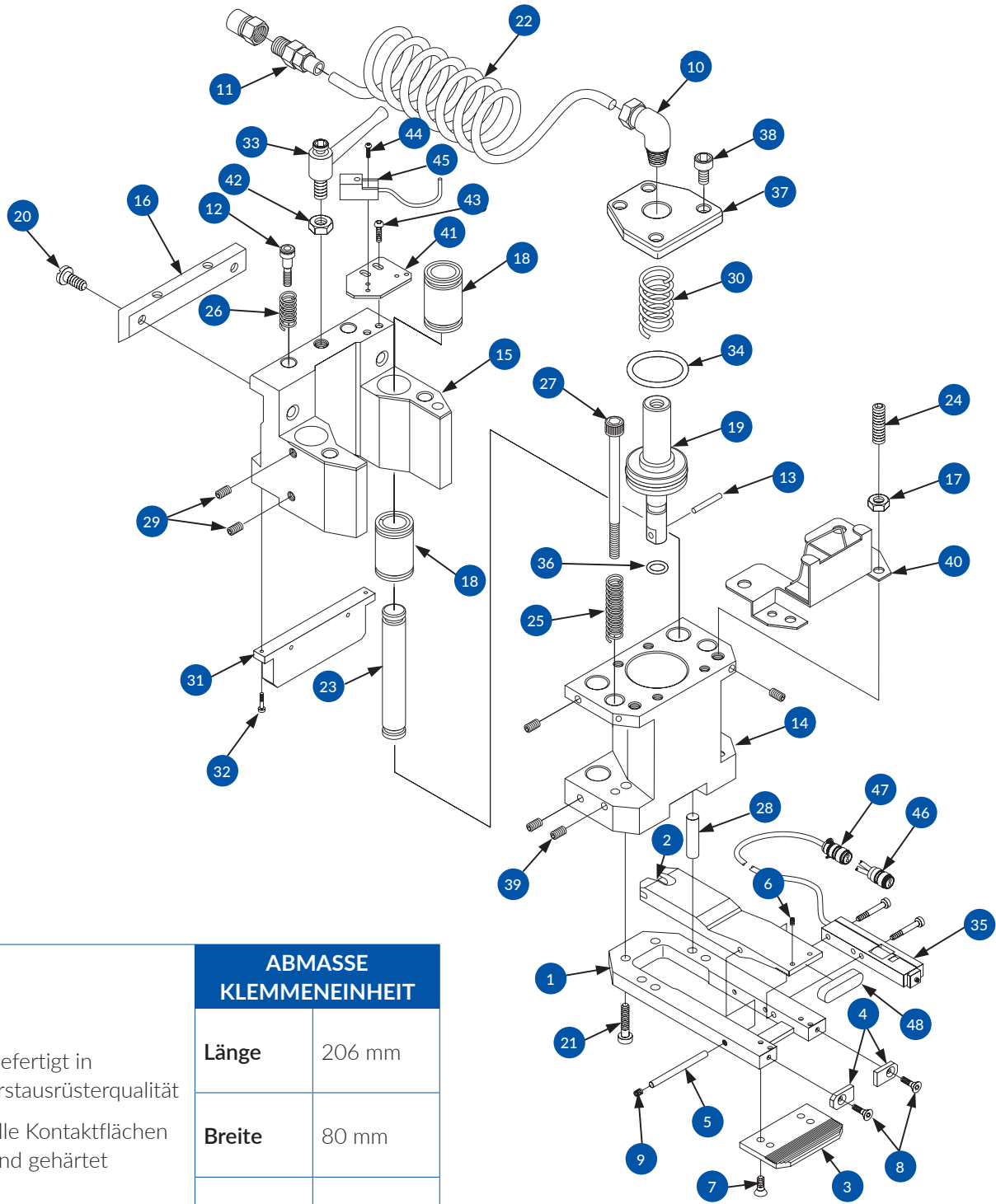
- Gefertigt in Erstausrüsterqualität
- Alle Kontaktflächen sind gehärtet

WILSON DRAWING #	WILSON ARTIKELNUMMER #	AMADA® ARTIKELNUMMER #	BESCHREIBUNG
1-39**	WXE0115-CA	1662495	Spannpratze kpl. - 13 mm Öffnungsweite
1-9	WXE0212-CBA	1662497	Klemmeneinheit kpl. - 13 mm Öffnungsweite
1	WXE0310-B	1662497	Grundplatte - 13 mm Öffnungsweite
2	WXE0411-CL	1662498	Obere Klemme - 13 mm Öffnungsweite
3	WXE0501-CP	1662499/826235	Untere Klemmplatte
4	WXE0605-SP	N/A	Untere Klemmplatte
5	WXE0794	M6 x 60	Stift M6 x 60 mm
6	WXE0830	M5 x 6	Satz Gewindestifte M5 x 6 mm (10 Stck.)
7	WXE0831	M5 x 12	Satz Schrauben M5 x 12 mm (10 Stck.)
8	WXE0832	M4 x 10	Satz Schrauben M4 x 10 mm (10 Stck.)
9	WXE0835	M8 x 8	Gewindestift M8 x 8 mm
10	WXE4155	KQL06-02S	Kniestück 6 mm
11	WXE4123	KQH06-02S	Anschlußstück
12	WXE0887	P338135015	Schulterschraube M8 x 25 mm
13	WXE0891	N/A	Feder
14	WXE0874A	N/A	Spannpratzenkörper - Kolbenseite
15	WXE0879	N/A	Pratzenkörper - Schwalbenschwanzseite
16	WXE0881	816004	Schwalbenschwanzleiste
17	WXE0882	P337020028	Justierstift M5
18	WXE0862	N/A	Linearlager ST 16B
19	WXE0622	N/A	Kolben
20	WXE0875	816005	Schraube für Schwalbenschwanzleiste
21	WXE0895	N/A	Schraube M8 x 25 mm
22	WXE0876	N/A	Spiralschlauch Ø 6,0 mm
23	WXE0898	N/A	Stahlstange Ø16 mm x 120 mm
24	WXE0820	52332269 / P330570035	Inbusschraube M10 x 25 mm mit Zapfen
25	WXE0877	826218	Feder
26	WXE0888	816006	Feder 1-1/4"
27	WXE0902	90106100	Schraube M6 x 100 mm
28	WXE0966	N/A	Justierstift M10 x 24 mm
29	WXE0831E	M4 x 6	Satz Schrauben M4 x 6 mm (10 Stck.)
30	WXE0846A	N/A	Zylinderfeder
31	WXE0871	6WPH200-1	Kopf
32	WXE0890	N/A	Satz Schrauben M4 x 20 mm (10 Stck.)
33	WXE0812	KR12 x 20	Spannhebel (Stahl) 12 mm
34	WXE9234	P50A/P590000050	O-Ring P50a
35	WXE0855A	8635270D	Blechsensoren (für automatische Beladung)
36	WXE9222	900014016	O-Ring P-16
37	WXE0878	74335901/0826188	Zylinderdeckelplatte
38	WXE0839K	N/A	Satz Schrauben M6 x 12 mm (10 Stck.)
39	WXE0889A	N/A	Satz Schrauben M6 x 6 mm (10 Stck.)
40	WXE0850	N/A	Urethan Schutzkappe - (obere Klemme)
N/A	WXE0803	20SM	Kupplungsbuchse (Schnellanschluss)
N/A	WXE0804	20PF (1/4")	Kupplungsstecker (Schnellanschluss)
N/A	WXE0811	KR10 x 20	Spannhebel (Stahl) 10 mm
N/A	WXE0840	N/A	Satz Unterlegscheiben 0,25 mm (10 Stck.)
N/A	WXE0841	N/A	Satz Unterlegscheiben 0,076 mm (10 Stck.)
N/A	WXE0842	N/A	Satz Unterlegscheiben 0,127 mm (10 Stck.)

** Ohne Positionsnummer #35



EM Ausführung - pneumatisch



ABMASSE KLEMMENEINHEIT	
Länge	206 mm
Breite	80 mm
Höhe	14 mm

- Gefertigt in Erstausrüsterqualität
- Alle Kontaktflächen sind gehärtet

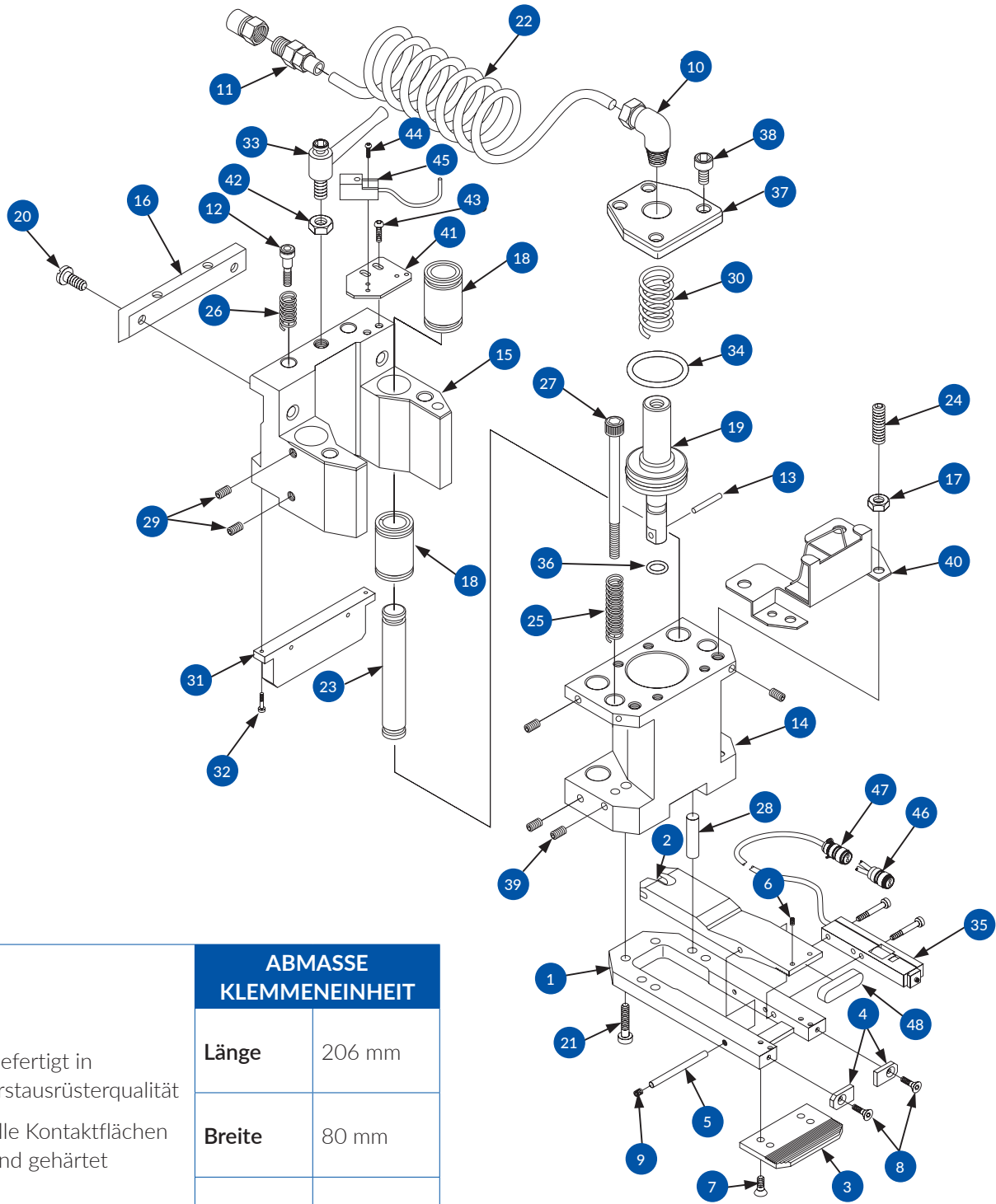
POSITIONS- NUMMER #	WILSON ARTIKELNUMMER #	AMADA® ARTIKELNUMMER #	BESCHREIBUNG
1-45**	WXE0100-CA	74415064	Spannpratze kpl
1-9	WXE0200-CBA	74335908	Klemmeneinheit
1	WXE0300-B	826270	Grundplatte
2	WXE0400-CL	826270	Obere Klemme
3	WXE0500-CP	826272	Untere Klemmplatte
4	WXE0601-SP	816026	Anschlagplättchen
5	WXE0794	M6 x 60	Stift M6 x 60 mm
6	WXE0830	M5 x 6	Satz Schrauben M5 x 6 mm (10 Stck.)
7	WXE0821	M6 x 12	Satz Schrauben M6 x 12 mm (10 Stck.)
8	WXE0832	M4 x 10	Satz Schrauben M4 x 10 mm (10 Stck.)
9	WXE0835	M8 x 8	Gewindestift M8 x 8 mm
10	WXE4155	Male Elbow	Kniestück 6 mm
11	WXE4123	Male Connector	Anschlußstück
12	WXE0887	N/A	Schulterschraube M8 x 25 mm
13	WXE0882	M5 x 30	Justierstift M5
14	WXE0874	74335816	Spannpratzenkörper - Kolbenseite
15	WXE0879	74335806	Pratzenkörper - Schwalbenschwanzseite
16	WXE0881	N/A	Schwalbenschwanzleiste
17	WXE0819	P332000006	Sechskantmutter M10 x 1,5 mm
18	WXE0862	N/A	Linearlager ST 16B
19	WXE0620	8261848	Kolben
20	WXE0875	N/A	Schraube für Schwalbenschwanzleiste
21	WXE0895	M8 x 25	Schraube M8 x 25 mm
22	WXE0876	N/A	Spiralschlauch Ø 6,0 mm
23	WXE0898	N/A	Stahlstange Ø16 mm x 120 mm
24	WXE0820	M10 x 25	Inbusschraube M10 x 25 mm mit Zapfen
25	WXE0877	5033653	Feder
26	WXE0888	N/A	Feder 1-1/4"
27	WXE0902	90106100	Schraube M6 x 100 mm
28	WXE0966	M10 x 24	Justierstift M10 x 24 mm
29	WXE0831E	M4 x 6	Satz Schrauben M4 x 6 mm (10 Stck.)
30	WXE0846	74161330	Zylinderfeder
31	WXE0816	3909552	Überfahrerschutzblock
32	WXE0894	M4 x 10	Schraube M4 x 10 mm
33	WXE0812	KR12 x 20	Spannhebel (Stahl) 12 mm
34	WXE9234	P50a	O-Ring P50a
35	WXE0854	8635270D	Blechsensoreinheit - EM
36	WXE9220	P-12/P590000012	O-Ring P12
37	WXE0878	74335901/0826188	Zylinderdeckelplatte
38	WXE0849	M6 x 12	Schraube M6 x 12 mm
39	WXE0889A	N/A	Satz Schrauben M4 x 6 mm (10 Stck.)
40	WXE0817	6873680	Kabelhalterung
41	WXE0818	6826888	EM Sensorhalterung
42	WXE0814	6826267	Distanzmutter - EM
43	WXE0822	M6 x 10	Halbrundschraube M6 x 10 mm
44	WXE0807	M3 x 14	Inbusschraube M3 x 14 mm
45	WXE6505	FL2R-4J6HD	Nährungsschalter
46	WXE0863	74569255	Blechsensoren - Stecker
47	WXE0864	74569254	Blechsensoren - Steckerbuchse
48	WXE0850	N/A	Urethan Schutzkappe - (obere Klemme)
N/A	WXE0811	KR10 x 20	Spannhebel (Stahl) 10 mm

** Ohne Positionsnummer #35

Fortsetzung auf Seite 34



EM Ausführung - pneumatisch (Fortsetzung)



ABMASSE KLEMMENEINHEIT	
Länge	206 mm
Breite	80 mm
Höhe	14 mm

- Gefertigt in Erstausrüsterqualität
- Alle Kontaktflächen sind gehärtet

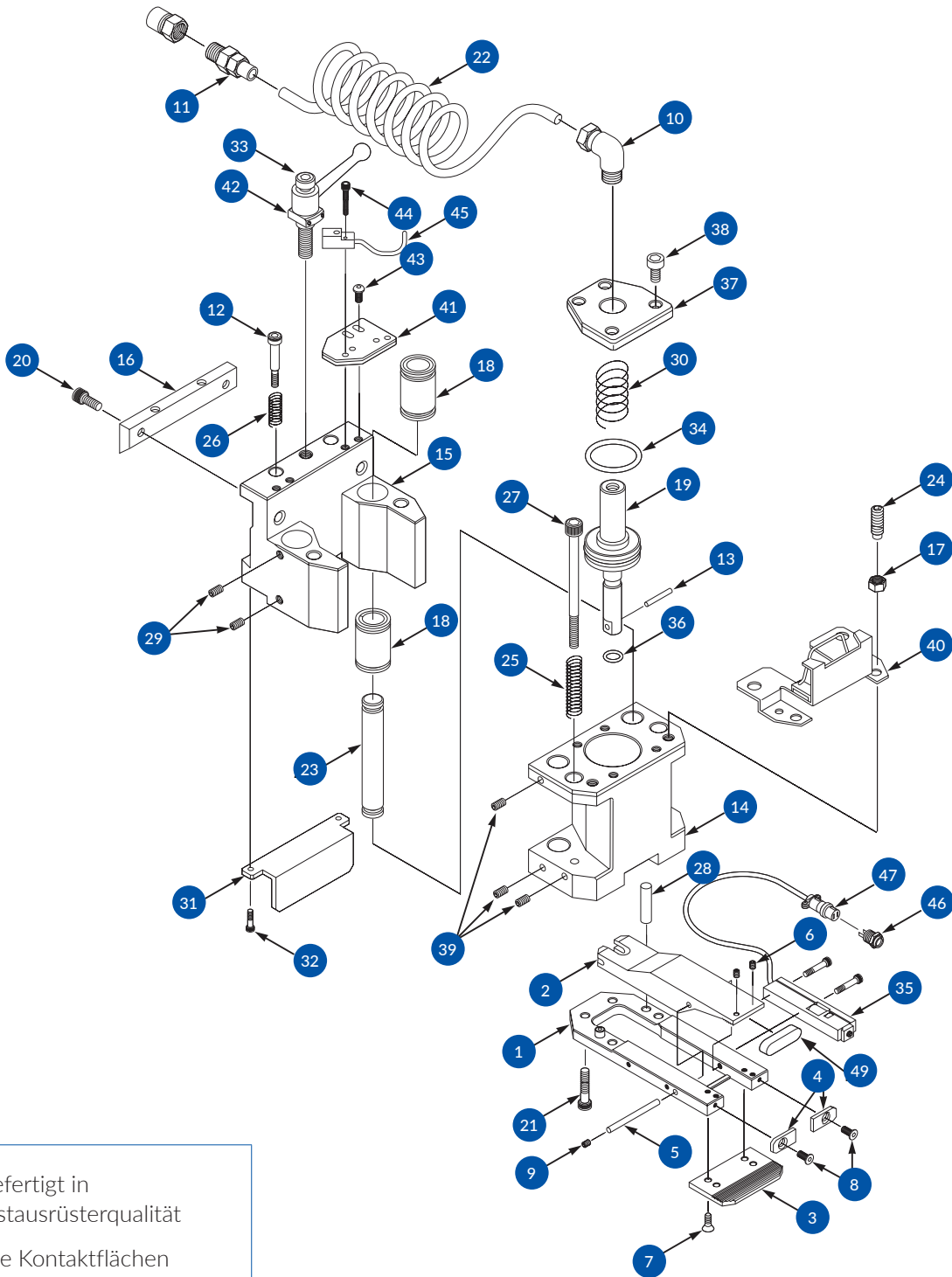
POSITIONS- NUMMER #	WILSON ARTIKELNUMMER #	AMADA® ARTIKELNUMMER #	BESCHREIBUNG
N/A	WXE0840	N/A	Satz Unterlegscheiben 0,25 mm (10 Stck.)
N/A	WXE0841	N/A	Satz Unterlegscheiben 0,076 mm (10 Stck.)
N/A	WXE0842	N/A	Satz Unterlegscheiben 0,127 mm (10 Stck.)
N/A	WXE0867	74400041	RM12BPE-3PH Verbindungsstecker
N/A	WXE0945	PLT-163-R	Stiftstecker
N/A	WXE0946	PLT-163-P	Steckerbuchse

* Nicht lieferbar für Spannpratzen vom Erstausrüster!

** Ohne Positionsnummer #35



EM 10 mm



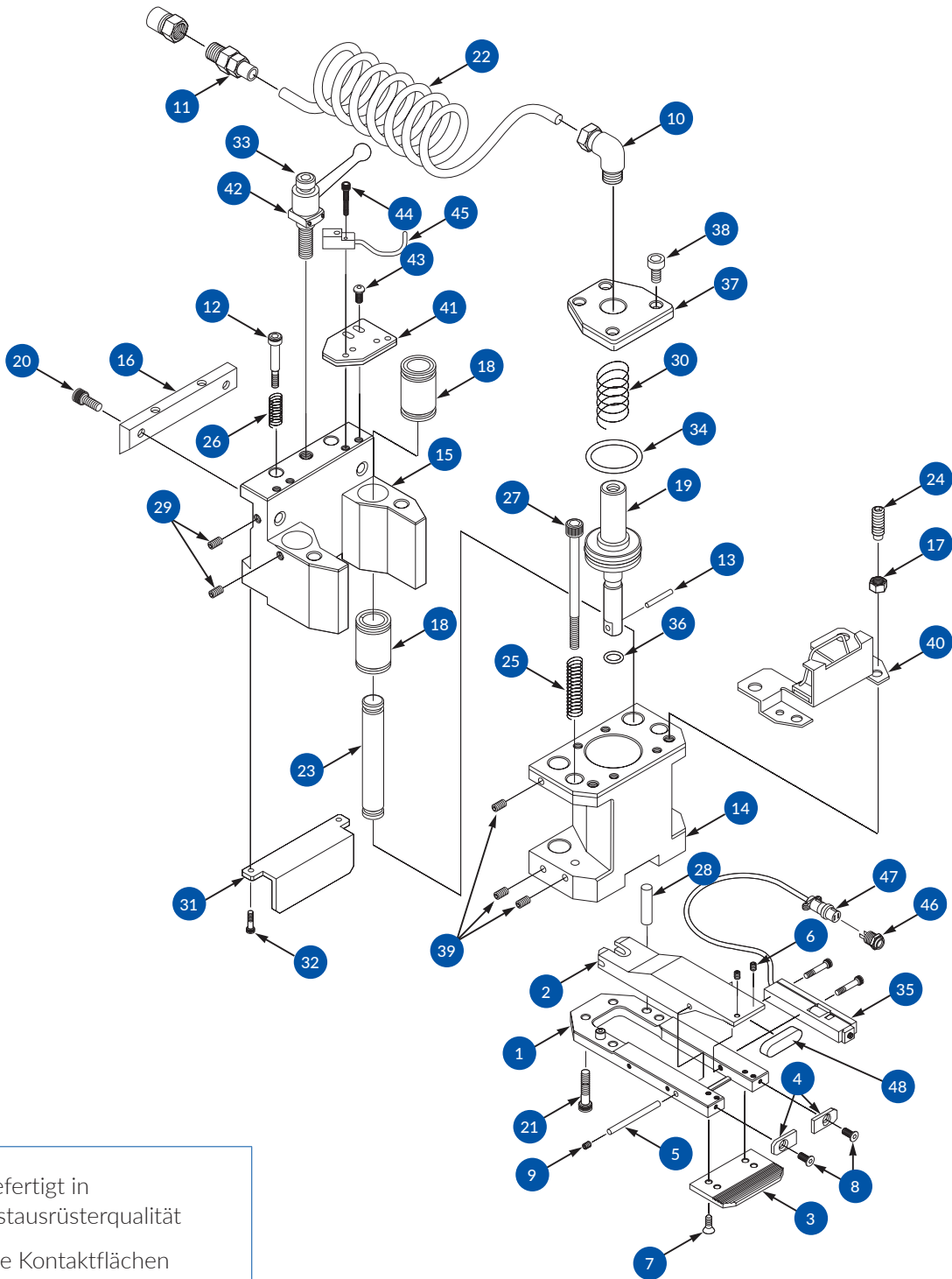
POSITIONS- NUMMER #	WILSON ARTIKELNUMMER #	AMADA® ARTIKELNUMMER #	BESCHREIBUNG
1-45**	WXE0102-CA	3830123**	Spannpratze kpl
1-9	WXE0214-CBA	3809590a	Klemmeneinheit
1	WXE0300-B	826270	Grundplatte
2	WXE0414-CL	826277	Obere Klemme
3	WXE0500-CP	826272	Untere Klemmplatte
4	WXE0601-SP	816026	Anschlagplättchen
5	WXE0794	M6X60	Stift M6 x 60 mm
6	WXE0830	M5 x 6	Satz Gewindestifte M5 x 6 mm (10 Stck.)
7	WXE0821	M6 x 12	Satz Schrauben M6 x 12 mm (10 Stck.)
8	WXE0832	M4 x 10	Satz Schrauben M4 x 10 mm (10 Stck.)
9	WXE0835	M8 x 8	Gewindestift M8 x 8 mm
10	WXE4155	Male Elbow	Kniestück 6 mm
11	WXE4123	Male Connector	Anschlußstück
12	WXE0887	N/A	Schulterschraube M8 x 25 mm
13	WXE0882	M5 x 30	Justierstift M5
14	WXE0874	74335816	Spannpratzenkörper - Kolbenseite
15	WXE0879	74335806	Pratzenkörper - Schwalbenschwanzseite
16	WXE0881	N/A	Schwalbenschwanzleiste
17	WXE0819	P332000006	Sechskantmutter M10 x 1,5 mm
18	WXE0862	N/A	Linearlager ST 16B
19	WXE0620	8261848	Kolben
20	WXE0875	N/A	Schraube für Schwalbenschwanzleiste
21	WXE0895	M8 x 25	Schraube M8 x 25 mm
22	WXE0876	N/A	Spiralschlauch Ø 6,0 mm
23	WXE0898	N/A	Stahlstange Ø16 mm x 120 mm
24	WXE0820	M10 x 25	Inbusschraube M10 x 25 mm mit Zapfen
25	WXE0877	5033653	Feder
26	WXE0888	N/A	Feder 1-1/4"
27	WXE0902	90106100	Schraube M6 x 100 mm
28	WXE0966	M10 x 24	Justierstift M10 x 24 mm
29	WXE0831E	M4 x 6	Satz Schrauben M4 x 6 mm (10 stck.)
30	WXE0846	74161330	Zylinderfeder
31	WXE0802	74812178 / 3809552	Sensorabdeckung
32	WXE0838	N/A	Satz Schrauben M4 x 12 mm (10 Stck.)
33	WXE0812	KR12 x 20	Spannhebel (Stahl) 12 mm
34	WXE9234	P50a	O-Ring P50a
35	WXE0854	8635270D	Bleschsensoreinheit - EM
36	WXE9220	P-12/P590000012	O-Ring P12
37	WXE0878	74335901	Zylinderdeckelplatte
38	WXE0849	M6 x 12	Schraube M6 x 12 mm
39	WXE0889A	N/A	Satz Schrauben M6 x 6 mm (10 Stck.)
40	WXE0817	6873680	Kabelhalterung
41	WXE0818	6826888	EM Sensorhalterung
42	WXE0814	6826267	Distanzmutter - EM
43	WXE0822	M6 x 10	Halbrundschraube M6 x 10 mm

Ohne Positionsnummer #35

Fortsetzung auf Seite 38



EM 10 mm - Fortsetzung



- Gefertigt in Erstausrüsterqualität
- Alle Kontaktflächen sind gehärtet

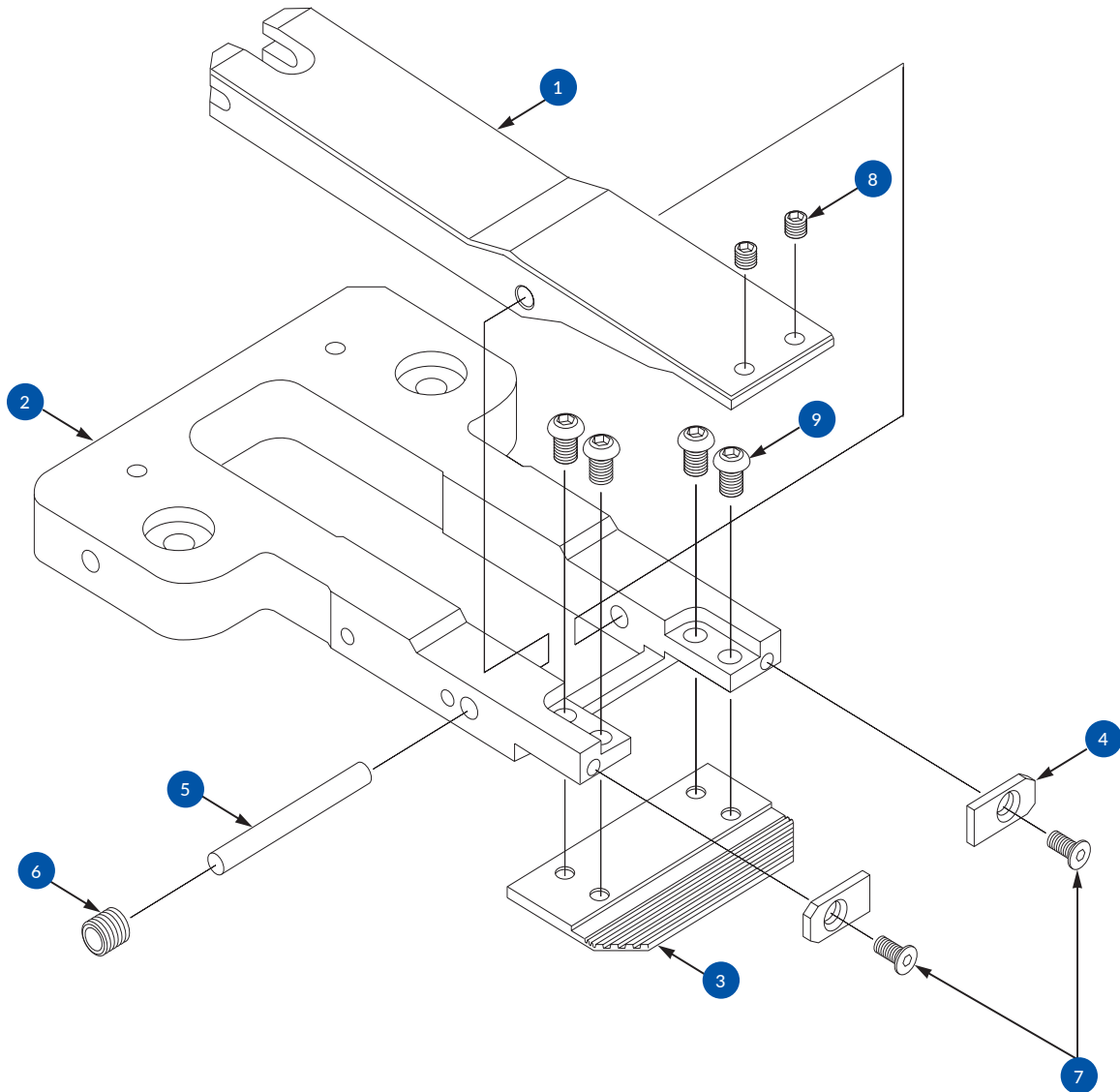
POSITIONS- NUMMER #	WILSON ARTIKELNUMMER #	AMADA® ARTIKELNUMMER #	BESCHREIBUNG
44	WXE0807	M3 x 14	Inbusschraube M3 x 14 mm
45	WXE6505	FL2R-4J6HD	Nährungsschalter
46	WXE0863	74569255	Blehsensor - Stecker
47	WXE0864	74569254	Blehsensor - Steckerbuchse
48	WXE0850	N/A	Urethan Schutzkappe - (obere Klemme)
N/A	WXE0811	KR10x20	Spannhebel (Stahl) 10 mm
N/A	WXE0840	N/A	Satz Unterlegscheiben 0,25 mm (10 Stck.)
N/A	WXE0841	N/A	Satz Unterlegscheiben 0,076 mm (10 Stck.)
N/A	WXE0842	N/A	Satz Unterlegscheiben 0,127 mm (10 Stck.)
N/A	WXE0867	74400041	RM12BPE-3PH Verbindungsstecker
N/A	WXE0945	PLT-163-R	Stiftstecker
N/A	WXE0946	PLT-163-P	Steckerbuchse
N/A	WXE0864A	74398503 / 829171	Verbindungsblock für PLT-162

* Nicht lieferbar für Spannpratzen vom Erstausrüster!

** Ohne Positionsnummer #35



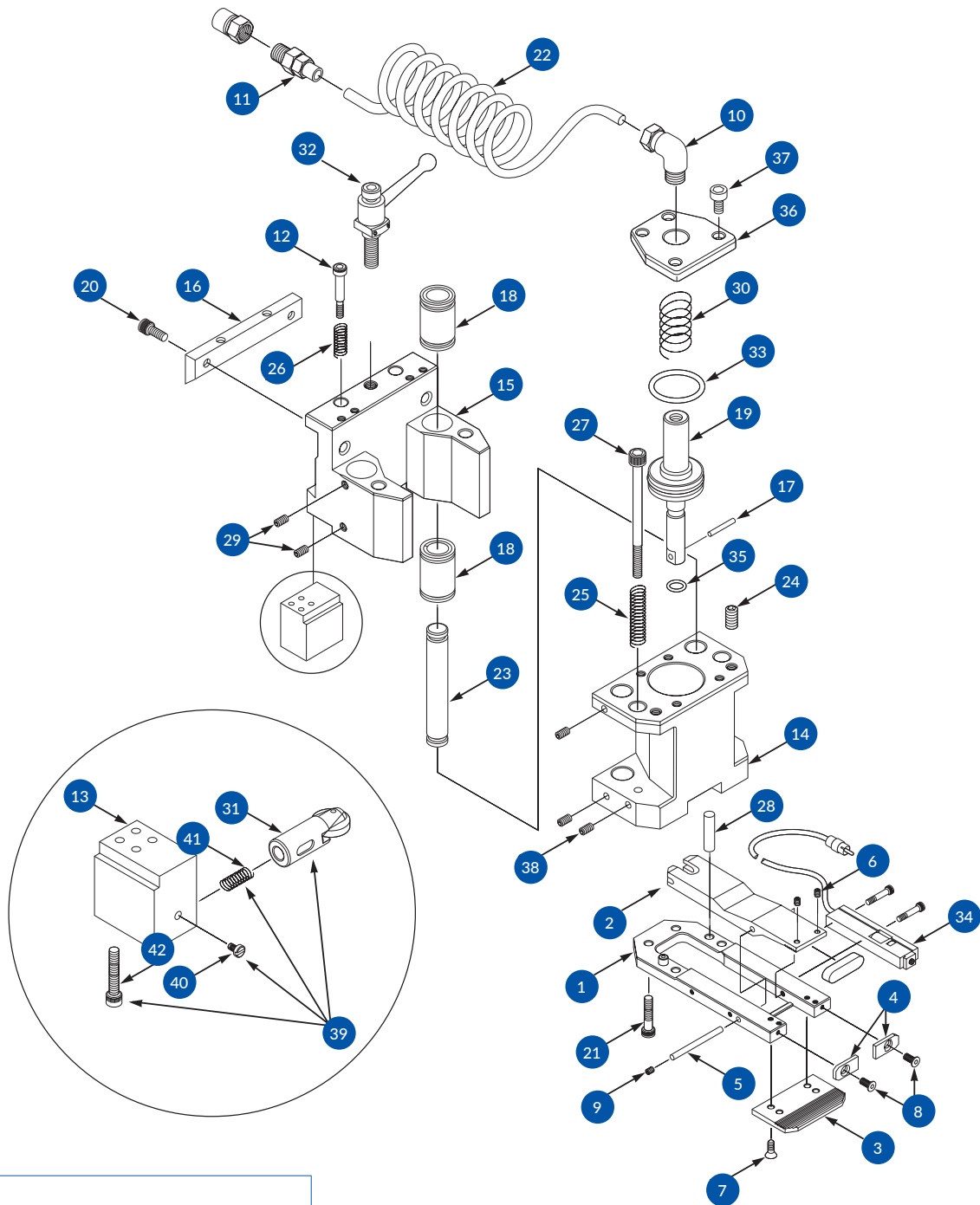
AC/AE/EM/M II



- Gefertigt in Erstausrüsterqualität
- Alle Kontaktflächen sind gehärtet

POSITIONS- NUMMER #	WILSON ARTIKELNUMMER #	AMADA® ARTIKELNUMMER #	BESCHREIBUNG
1-9	WXE0213-CBA	74415832/6891263/6891295/6891296	Klemmeneinheit
1	WXE0413-CL	74450267/6891297	Obere Klemme
2	WXE0313-B	74450263/6891295	Grundplatte
3	WXE0513-CP	74450264/6891296	Untere Klemmplatte
4	WXE0613-SP	74450265/6891298	Anschlagplättchen
5	WXE0794	74571118/826285	Stift M6 x 60 mm
6	WXE0835	74722739	Gewindestift M8 x 8 mm
7	WXE0894	N/A	Schraube M4 x 10 mm
8	WXE0892	N/A	Schraube M4,5 x 6 mm
9	WXE0828B	N/A	Halbrundschrabe M6 x 10 mm
N/A	WXE0801	74450797/KK3P-06H	Schnellkupplung KK 3P-06H
N/A	WXE0813C	N/A	Innensechskantschraube M12 x 50 mm
N/A	WXE0813B	N/A	Sechskantmutter M12
N/A	WXE0868	LM20Luu	Lagerbuchse
N/A	WXE0947E	74450258/p320065245	Feder (klein) WT8-20
N/A	WXE0947I	74450272/6891285	Rollengehäuse
N/A	WXE0947J	74317823/6016671A	Halter
N/A	WXE9404	74573647/74379877	Stützrolle
N/A	WXE0813	74453971	Spannhebel FKF 12SV
N/A	WXE9402	79314038	Stützrolle
N/A	WXE9200	CQ2B50	Dichtungssatz
N/A	WXE9201	CQ2B50R	Dichtungssatz
N/A	WXE9403	74382417	Lager
N/A	WXE0839Y	31182981	Wellenscheibe
N/A	WXE0839X	79319750	Schraube M14 x 15 mm

Vipros 255



- Gefertigt in Erstausrüsterqualität
- Alle Kontaktflächen sind gehärtet

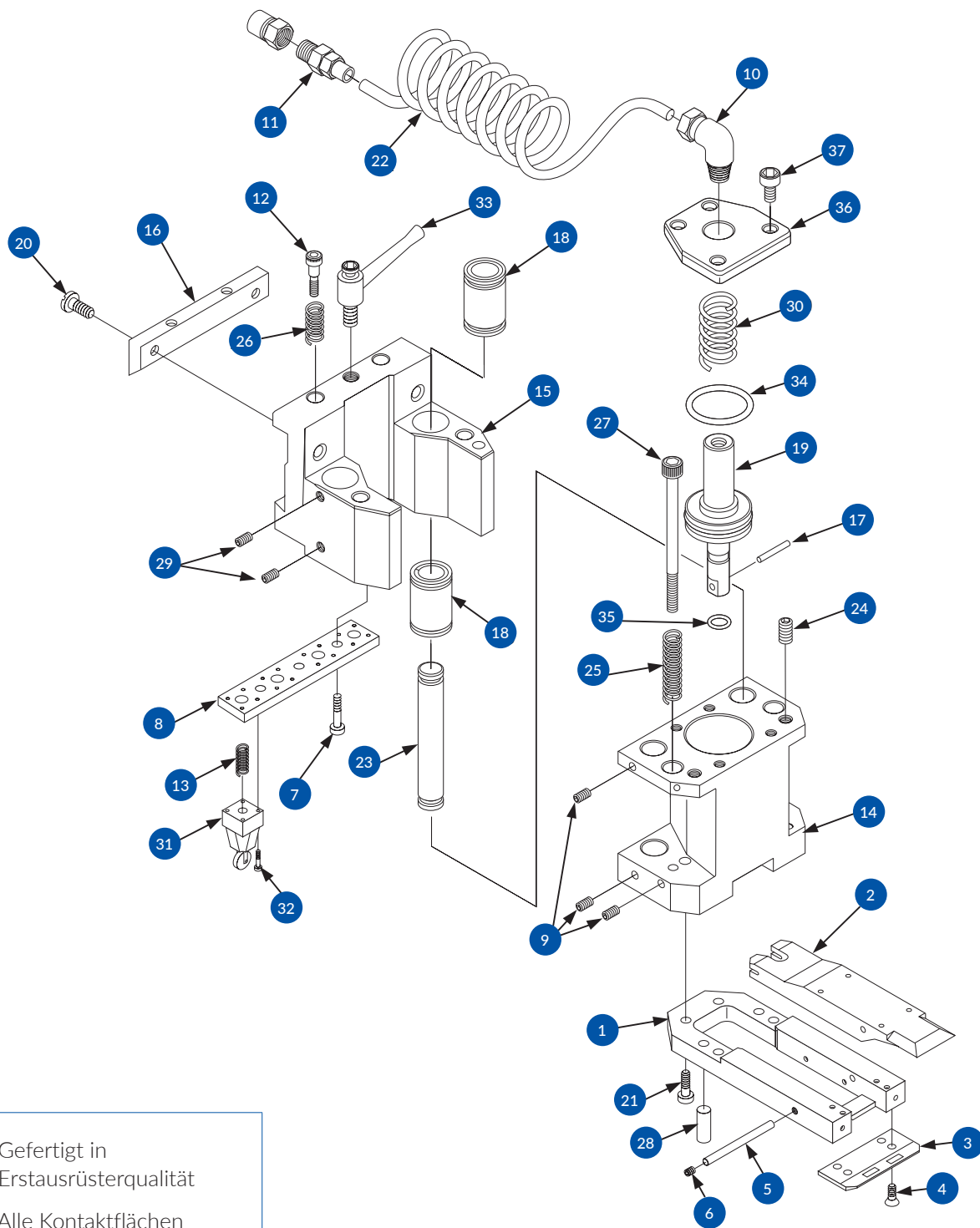
POSITIONS- NUMMER #	WILSON ARTIKELNUMMER #	AMADA® ARTIKELNUMMER #	BESCHREIBUNG
1-42**	WXE0113-CA	6048240	Spannpratze kpl.
1-9	WXE0201-CBA	826189	Klemmeneinheit
1	WXE0301-B	826189	Grundplatte
2	WXE0401-CL	826182	Obere Klemme
3	WXE0501-CP	816025/826235	Untere Klemmplatte
4	WXE0601-SP	816026	Anschlagplättchen
5	WXE0794	M6 x 60	Stift M6 x 60 mm
6	WXE0830	M5 x 6	Satz Gewindestifte M5 x 6 mm (10 Stck.)
7	WXE0831	M5 x 12	Satz Schrauben M5 x 12 mm (10 Stck.)
8	WXE0832	M4 x 10	Satz Schrauben M4 x 10 mm (10 Stck.)
9	WXE0835	N/A	Gewindestift M8 x 8 mm
10	WXE4155	KQL06-02S	Kniestück 6 mm
11	WXE4123	KQH06-02S	Anschlußstück
12	WXE0887	P338135015	Schulterschraube M8 x 25 mm
13	WXE0844	6048241	Überfahrerschutzblock
14	WXE0874*	N/A	Spannpratzenkörper - Kolbenseite
15	WXE0879*	N/A	Pratzenkörper - Schwalbenschwanzseite
16	WXE0881	816004	Schwalbenschwanzleiste
17	WXE0882	P337020028	Justierstift M5
18	WXE0862*	N/A	Linearlager ST 16B
19	WXE0620	826184	Kolben
20	WXE0875	816005	Schraube für Schwalbenschwanzleiste
21	WXE0895	N/A	Schraube M8 x 25 mm
22	WXE0876	N/A	Spiralschlauch Ø 6,0 mm
23	WXE0898*	N/A	Stahlstange Ø16 mm x 120 mm
24	WXE0820	52332269/P330570035	Inbusschraube M10 x 25 mm mit Zapfen
25	WXE0877	826218	Feder
26	WXE0888	816006	Feder 1-1/4"
27	WXE0902	90106100	Schraube M6 x 100 mm
28	WXE0966	N/A	Justierstift M10 x 24 mm
29	WXE0831E	M4 x 6	Satz Schrauben M4 x 6 mm (10 Stck.)
30	WXE0846	74161330	Zylinderfeder
31	WXE0845A	6048242/75426618	Kolben
32	WXE0812	KR12 x 20	Spannhebel (Stahl) 12 mm
33	WXE9234	P50A	O-Ring P50a
34	WXE0855A	8635270D	Blechsensor (für automatische Beladung)
35	WXE9220	P-12/P590000012	O-Ring P12
36	WXE0878	74335901/0826188	Zylinderdeckelplatte
37	WXE0839K	N/A	Satz Schrauben M6 x 12 mm (10 Stck.)
38	WXE0889A	N/A	Satz Schrauben M6 x 6 mm (10 Stck.)
39	WXE0845	74161389	Laufrad mit Kolben
40	WXE0845B	6010229/75416128	Schlitzschraube
41	WXE0845C	6010230/75416113	Feder
42	WXE0845E	N/A	Schraube M4 x 25 mm
43	WXE0850	N/A	Urethan Schutzkappe - (obere Klemme)
N/A	WXE0803	20SM	Kupplungsbuchse (Schnellanschluss)
N/A	WXE0804	20PF (1/4")	Kupplungsstecker (Schnellanschluss)
N/A	WXE0811	KR10 x 20	Spannhebel (Stahl) 10 mm
N/A	WXE0840	N/A	Satz Unterlegscheiben 0,25 mm (10 Stck.)
N/A	WXE0841	N/A	Satz Unterlegscheiben 0,076 mm (10 Stck.)
N/A	WXE0842	N/A	Satz Unterlegscheiben 0,127 mm (10 Stck.)
N/A	WXE0844	6048241	Überfahrerschutzblock - Vipros 255
N/A	WXE0845	74161389	Laufrad mit Kolben

* Nicht lieferbar für Spannpratzen vom Erstausrüster!

** Ohne Positionsnummer #34



Laser "Stealth" pneumatisch

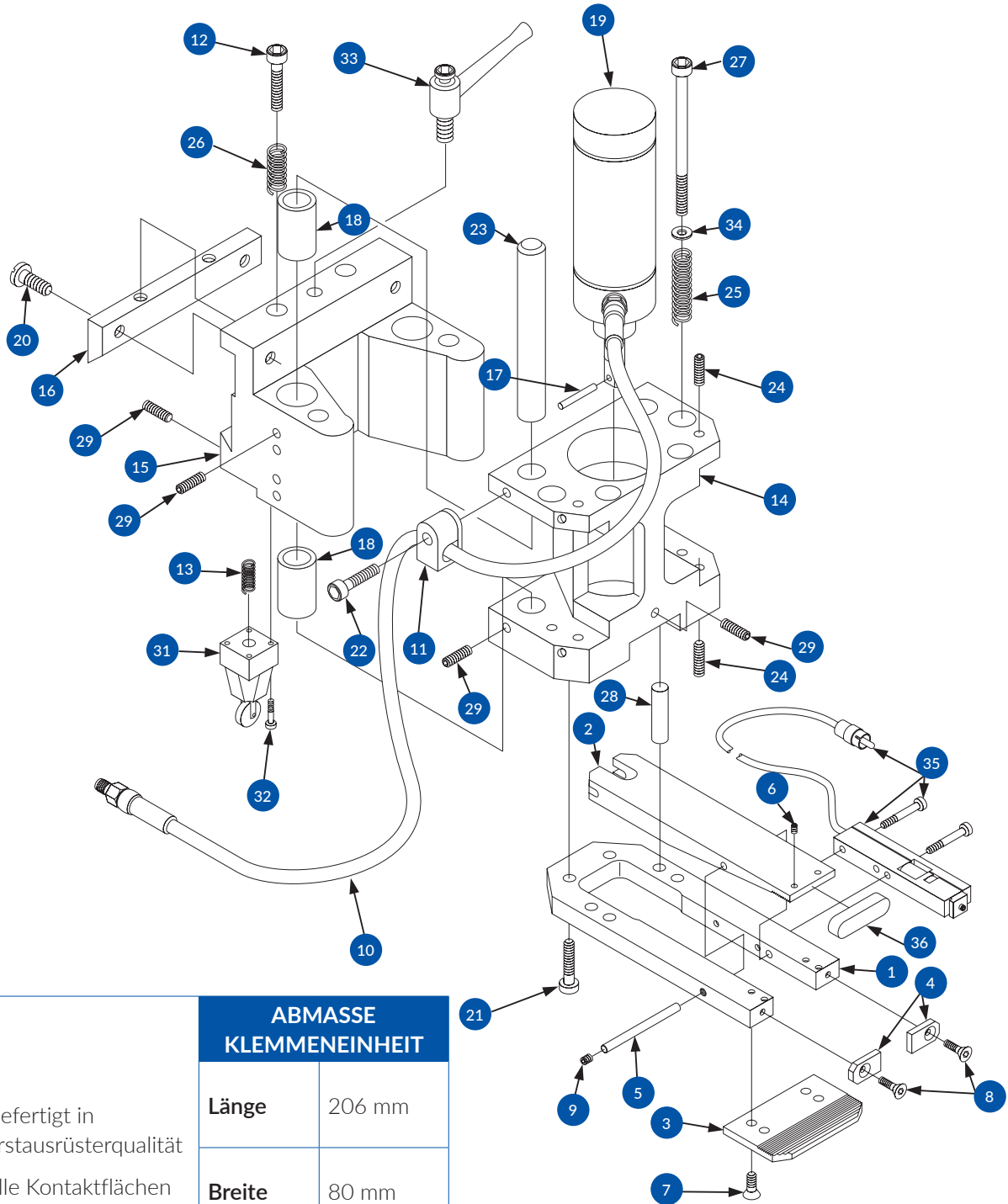


- Gefertigt in Erstausrüsterqualität
- Alle Kontaktflächen sind gehärtet

POSITIONS- NUMMER #	WILSON ARTIKELNUMMER #	AMADA® ARTIKELNUMMER #	BESCHREIBUNG
1-37	WXE0111-CA	71398368	Spannpratze kpl. "Stealth" Ausführung
1-6	WXE0211-CBA	74398083	Klemmeneinheit "Stealth" Ausführung
1	WXE0312-B	1662497	Grundplatte
2	WXE0412-CL	1662498	Obere Klemme
3	WXE0512-CP	1662499	Untere Klemmplatte
4	WXE0893	M5 x 12	Schraube M5 x 12 mm
5	WXE0794	M6 x 60	Stift M6 x 60 mm
6	WXE0835	M8 x 8	Gewindestift M8 x 8 mm
7	WXE0828A	M6 x 20	Satz Schrauben M6 x 20 mm (10 Stck.)
8	WXE0851	1662500	Abstandsplatte
9	WXE0889a	N/A	Satz Schrauben M6 x 6 mm (10 Stck.)
10	WXE4155	KQL06-02S	Kniestück 6 mm
11	WXE4123	KQH06-02S	Anschlußstück
12	WXE0887	P338135015	Schulterschraube M8 x 25 mm
13	WXE0891	N/A	Feder
14	WXE0874A	N/A	Spannpratzenkörper - Kolbenseite
15	WXE0879	N/A	Pratzenkörper - Schwalbenschwanzseite
16	WXE0881	816004	Schwalbenschwanzleiste
17	WXE0882	P337020028	Justierstift M5
18	WXE0862	N/A	Linearlager ST 16B
19	WXE0622	N/A	Kolben
20	WXE0875	816005	Schraube für Schwalbenschwanzleiste
21	WXE0895	N/A	Schraube M8 x 25 mm
22	WXE0876	N/A	Spiralschlauch Ø 6,0 mm
23	WXE0898	N/A	Stahlstange Ø16 mm x 120 mm
24	WXE0820	52332269/P330570035	Inbusschraube M10 x 25 mm mit Zapfen
25	WXE0877	826218	Feder
26	WXE0888	816006	Feder 1-1/4"
27	WXE0902	90106100	Schraube M6 x 100 mm
28	WXE0966	N/A	Justierstift M10 x 24 mm
29	WXE0831E	M4 x 6	Satz Schrauben M4 x 6 mm (10 Stck.)
30	WXE0846A	N/A	Zylinderfeder
31	WXE0871L1	74163416/74312507	Kopf
32	WXE0890	N/A	Satz Schrauben M4 x 20 mm (10 Stck.)
33	WXE0812	KR12 x 20	Spannhebel (Stahl) 12 mm
34	WXE9234	P50A/P590000050	O-Ring P50a
35	WXE9222	N/A	O-Ring P-16
36	WXE0878	74335901/0826188	Zylinderdeckelplatte
37	WXE0839K	N/A	Satz Schrauben M6 x 12 mm (10 Stck.)
N/A	WXE0803	20SM	Kupplungsbuchse (Schnellanschluss)
N/A	WXE0804	20PF (1/4")	Kupplungsstecker (Schnellanschluss)
N/A	WXE0811	KR10 x 20	Spannhebel (Stahl) 10 mm
N/A	WXE0840	N/A	Satz Unterlegscheiben 0,25 mm (10 Stck.)
N/A	WXE0841	N/A	Satz Unterlegscheiben 0,076 mm (10 Stck.)
N/A	WXE0842	N/A	Satz Unterlegscheiben 0,127 mm (10 Stck.)



Spannpratze mit externem Hydraulikzylinder



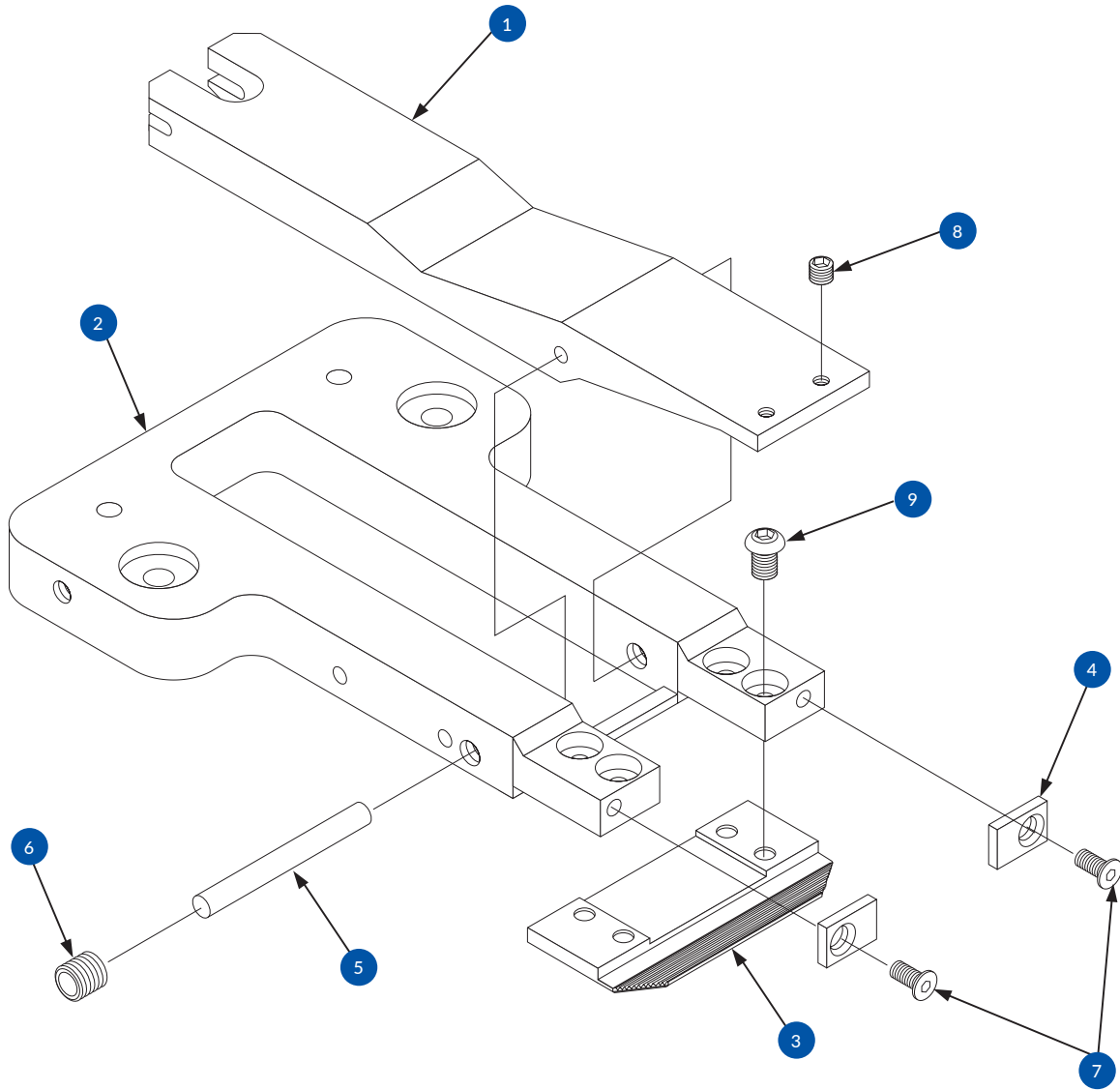
ABMASSE KLEMMENEINHEIT	
Länge	206 mm
Breite	80 mm
Höhe	17 mm

- Gefertigt in Erstausrüsterqualität
- Alle Kontaktflächen sind gehärtet

POSITIONS- NUMMER #	WILSON ARTIKELNUMMER #	AMADA® ARTIKELNUMMER #	BESCHREIBUNG
1-34	WXE0107-CAA	826190	Spannpratze kpl.
1-9	WXE0207-CBA	826193	Klemmeneinheit
1	WXE0307-B	826193	Grundplatte
2	WXE0407-CL	826194	Obere Klemme
3	WXE0501-CP	816025/826235	Untere Klemmplatte
4	WXE0601-SP	816026	Anschlagplättchen
5	WXE0796	M8 x 60	Stift M8 x 60 mm
6	WXE0830	M5 x 6	Satz Gewindestifte M5 x 6 mm (10 Stck.)
7	WXE0831	M5 x 12	Satz Schrauben M5 x 12 mm (10 Stck.)
8	WXE0832	M4 x 10	Satz Schrauben M4 x 10 mm (10 Stck.)
9		74722739	Gewindestift M8 x 8 mm
10	WXE8227	827577	Hydraulikschlauch
11	WXE0896	N/A	Schlauchschellenhalter
12	WXE0887	P338135015	Schulterschraube M8 x 25 mm
13	WXE0891	N/A	Feder
14	N/A	N/A	Nicht lieferbar
15	N/A	N/A	Nicht lieferbar
16	WXE0881	816004	Schwalbenschwanzleiste
17	WXE0873I	N/A	Justierstift Ø 8 x 30 mm
18	WXE0869	N/A	Linearlager
19	WXE0873A	N/A	Hydraulikzylindereinheit
20	WXE0875	816005	Schraube für Schwalbenschwanzleiste
21	WXE0895	N/A	Schraube M8 x 25 mm
22	WXE0834A	N/A	Satz Schrauben M6 x 25 mm (10 Stck.)
23	WXE0883	N/A	Stange Ø 5/8" x 4,750"
24	WXE0831B	P330570059	Satz Gewindestifte M6 x 8 mm (10 Stck.)
25	WXE0886	N/A	Feder
26	WXE0888	816006	Feder 1-1/4"
27	WXE0884	N/A	Schraube M6 x 110 mm
28	WXE0966	N/A	Justierstift M10 x 24 mm
29	WXE0889	N/A	Satz Schrauben M6 x 6 mm (10 Stck.)
31	WXE0871	6WPH200-1	Kopf
32	WXE0890	N/A	Satz Schrauben M4 x 20 mm (10 Stck.)
33	WXE0812	KR12 x 20	Spannhebel (Stahl) 12 mm
34	WXE0885	N/A	Satz Unterlegscheiben (10 Stck.)
35	WXE0855A	8635270D	Blechsensor (für automatische Beladung)
36	WXE0850	N/A	Urethan Schutzkappe - (obere Klemme)
N/A	WXE0805	2HS (1/4")	Kupplungsbuchse (Schnellanschluss)
N/A	WXE0806	2HP (1/4")	Kupplungsstecker (Schnellanschluss)
N/A	WXE0811	KR10 x 20	Spannhebel (Stahl) 10 mm
N/A	WXE0840	N/A	Satz Unterlegscheiben 0,25 mm (10 Stck.)
N/A	WXE0841	N/A	SSatz Unterlegscheiben 0,076 mm (10 Stck.)
N/A	WXE0842	N/A	Satz Unterlegscheiben 0,127 mm (10 Stck.)
N/A	WXE8200	74166005	Hydraulikpumpeneinheit



Acies



- Gefertigt in Erstausrüsterqualität
- Alle Kontaktflächen sind gehärtet

POSITIONS- NUMMER #	WILSON ARTIKELNUMMER #	AMADA® ARTIKELNUMMER #	BESCHREIBUNG
1-9	WXE0216-CBA	N/A	Klemmeneinheit
1	WXE0416-CL	74902499/MA03302	Obere Klemme
2	WXE0316-B	74902501/ma 03307-a	Grundplatte
3	WXE0513-CP	N/A	Untere Klemmplatte
4	WXE0613-SP	6891298	Anschlagplättchen
5	WXE0794	74571118	Stift M6 x 60 mm
6	WXE0835	74722739	Gewindestift M8 x 8 mm
7	WXE0832	N/A	Satz Schrauben M4 x 10 mm (10 Stck.)
8	WXE0830	N/A	Satz Gewindestifte M5 x 6 mm (10 Stck.)
9	WXE0839K	N/A	Satz Schrauben M6 x 12 mm (10 Stck.)





WILSON TOOL DEUTSCHLAND GMBH

STAMMWERK

Wilson Tool International - USA

Tel (Free): 800-328-9646 | Tel: 651-286-6001
Email: sales@wilsontool.com

NORDAMERIKA

Wilson Tool - Kanada

Punching and Stamping Division
Email: punching@wilsontoolcanada.com

Wilson Tool - Kanada

Press Brake Division
Tel: 800-268-4180
Email: bending@wilsontoolcanada.com

Wilson Tool - Mexiko

Tel: (81) 1665 1249
Email: americalatina@wilsontool.com

SÜDAMERIKA

Milling Ferramentas - Brasilien

Tel: 55 11 5621-2100
Email: vendas@milling.com.br

EUROPA / MITTLERER OSTEN / AFRIKA

Wilson Tool - England

Tel (Free): 0800-373748 | Tel: +44 1793 831818

Ireland Tel (Free): 1-800 709 009
Email: pb.sales@wilsontool.eu.com

Wilson Tool Deutschland GmbH

Tel: +49 5723 747 0
Fax: +49 5723 747 10
Email: verkauf@wilsontool.eu.com

Wilson Tool - Dänemark

Tel (Free): 80 20 20 24 | Tel: +45 44 53 1699
Email: sales@wilsontool.dk

Wilson Tool - Frankreich

Tel: +33 (0) 164 13 47 80
Email: ventes@wilsontool.eu.com

Toolspress - Italien

Tel: +39 0521 850510 / 850677
Fax: +39 0521 850796
Email: sales@toolspress.com



V1. August 2023

© 2023 Wilson Tool International

